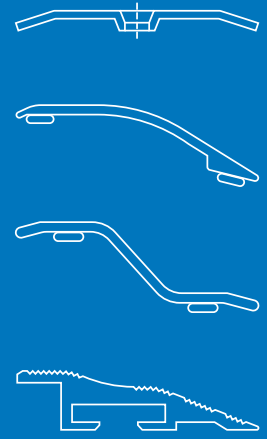
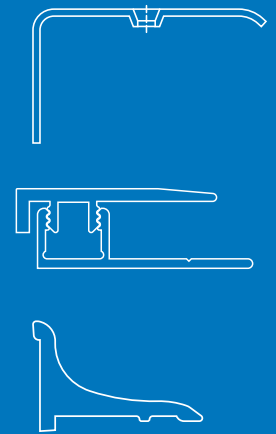


Ba



Gli

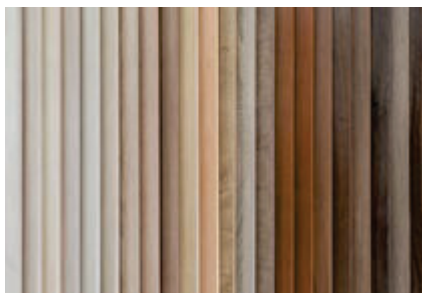


NOXX

2026







06.



Quick&Pro

Perfiles de aluminio autoadhesivos
Aluminium self-adhesive profiles
Profils en aluminium auto-adhésifs

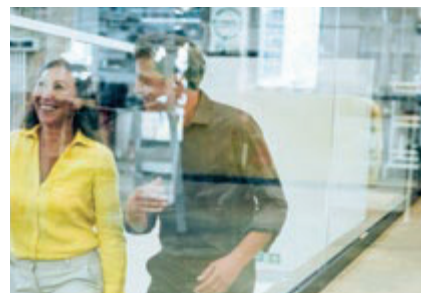


14.



Multifix

Sistema multifijación
Multifix system
Système à clipser



28.



Soluciones

Soluciones de aluminio
Aluminium solutions
Solutions en aluminium

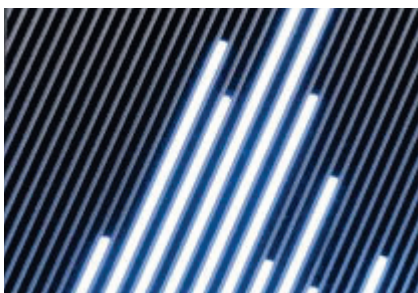


56.



Basic Line

Perfiles de acero
Steel profiles
Profils en acier



68.

BASMaT

Basmat

Felpudos de aluminio
Aluminium entrance matting
Tapis d'entrée en aluminium



70.



Zócalos

Skirting
Plinthes

82.

Accesorios

Accessories
Accessoires

84.

Expositores

Display stands
Présentoirs

86.

Materiales y acabados

Materials and finishings
Matériaux et finitions



Fábrica / Factory / Usine. Orcoyen, Navarra

Más de 45 años de experiencia e innovación

More than 45 years of experience and innovation
Plus de 45 ans d'expérience et d'innovation



Nave en Barcelona / Barcelona unit / Entrepôt à Barcelone



Nave en Madrid / Madrid unit / Entrepôt à Madrid

Desde 1978

Founded in 1978, Baglinox is leader national in the fabrication of decorative profiles for floors. In the actuality counts with two plants of production situated in the comarca of Pamplona, España.

Baglinox dispone de una extensa red de distribución que incluye a mayoristas de pavimentos y maderas, instaladores de pavimentos, grandes superficies, establecimientos de bricolaje, almacenes de construcción y ferreterías. Baglinox está homologado como proveedor de los operadores más importantes del mercado.

Baglinox, con sus más de 5.000 referencias, ofrece la gama más amplia de perfiles clasificados por:

- **Materiales y acabados:** Más de 200 acabados disponibles; Acero inoxidable, acero latonado, aluminio (anodizado oro, plata, bronce e inoxidable), plástico efecto madera, madera natural y CPL.
- **Diseños:** Igual nivel, desniveles, escaleras, juntas de dilatación, remates finales, multifunción, zócalos, etc.
- **Sistemas de sujeción:** Perfiles para atornillar, autoadhesivos, fijación oculta, sistema 'clic' multifijación, etc.

Baglinox exporta el 40% de su producción a diversos países de Europa, África, Asia y América.

Since 1978

Founded in 1978, Baglinox is Spain's leading manufacturer of finishing profiles. Baglinox currently has two manufacturing plants located in the area of Pamplona, in the North of Spain.

Baglinox has a large distribution network in place, with outlets in all sectors of the flooring market, from multinational hardware stores, flooring wholesalers, specialist flooring shops to the construction industry. Baglinox, with more than 5,000 references offers you a wide range of profiles classified by:

- **Materials and finishings:** More than 200 finishes; stainless steel, aluminium (silver, gold, bronze and steel), brass plated steel, wood plastic decor, wood veneered finish, and CPL decor.
 - **Designs:** Cover strips, dilatation joints, transition ramps, square edges, stair noses, angles, skirtings, etc.
 - **Fixing systems:** Drilled profiles, self-adhesive profiles, invisible fixing, Multifix click system, etc.
- Baglinox exports the 40% of its production to different countries in Europe, Africa, America and Asia.

Depuis 1978

La société Baglinox, fondée en 1978, est le leader espagnol dans la fabrication de profils de finition pour revêtements de sols. Actuellement, Baglinox possède deux centres de production dans la région de Pampelune - Navarre (Espagne, à 50 kilomètres de la frontière française).

Le réseau de distribution de Baglinox inclut des négoce bois, négoce matériaux, spécialistes parquet, installateurs de revêtements, grandes surfaces, établissements de bricolage et quincailleries. Baglinox est homologué comme fournisseur des opérateurs les plus importants du marché. Baglinox offre la gamme de profils la plus large, avec plus de 5.000 références. Les profilés Baglinox peuvent être classés par:

- **Matériaux et finitions:** Plus de 200 finitions; acier inoxydable, acier laitoné, aluminium (anodisé argent, or, bronze et inox), imitation bois et gamme Woodline (placage bois).
 - **Designs:** Même niveau, différence de niveau (1-27 mm), nez de marche, joints de dilatation, bordures, plinthes, etc.
 - **Systèmes de fixation:** Profils à visser, adhésifs, système à fixation invisible, système à clipser, etc.
- Baglinox exporte 40% de sa production dans plusieurs pays d'Europe, d'Amérique, d'Afrique et d'Asie.

Calidad

Quality/ Qualité



Baglinox S.L. holds the ISO 9001 quality certification, which guarantees effective process management and a commitment to quality.

Baglinox S.L. dispone de la certificación de calidad **ISO 9001**, que garantiza la gestión eficaz de sus procesos y su compromiso con la calidad.

Baglinox S.L. dispose de la certification qualité ISO 9001, garantissant une gestion efficace de ses processus et son engagement en matière de qualité.

Medio ambiente

Environment/ Environnement

POLÍTICA MEDIOAMBIENTAL

Las plantas de producción de Baglinox se autoabastecen de energía eléctrica mediante paneles solares fotovoltaicos.

POLITIQUE ENVIRONNEMENTALE

Les usines de production de Baglinox sont autosuffisantes en électricité grâce à des panneaux solaires photovoltaïques.

ENVIRONMENTAL POLICY

Baglinox production plants are self-sufficient in electricity by using photovoltaic solar panels.



Composición de las referencias Baglinox

Composition of Baglinox references / Composition des références Baglinox

Modelo Model / Modèle	Color Colour / Couleur	Longitud en cm Length in cm Longueur en cm	Proceso Process / Processus	Presentación Presentation / Présentation
Ref. perfil Ref profile Réf. profil	Ref. color Ref colour Réf. couleur	Longitud Length Longueur	Procesos más comunes: Most common processes Processus les plus courants 00: Neutro / Neutral / Neutre 01: Adhesivo / Adhesive / Adhésif 12: Con orificio / Drilled / Percé	Presentaciones más comunes / Most common presentations / Présentations les plus courantes A: Granel / Bulk / Vrac B: Blíster con colgador / Blister with hanger / Blister avec crochet C: Blíster medida larga / Blister long profiles / Blister profils longs P: Protegido / Protected / Protégé

EJEMPLO 1 / EXAMPLE 1 / EXEMPLE 1

370	33	090	01	B
370 33 090 01 B				
Junta 37 mm roble rústico 90 cm adhesivo blíster Cover strip 37 mm old oak 90 cm adhesive blister Même niveau 37 mm chêne antique 90 cm adhésif blister				

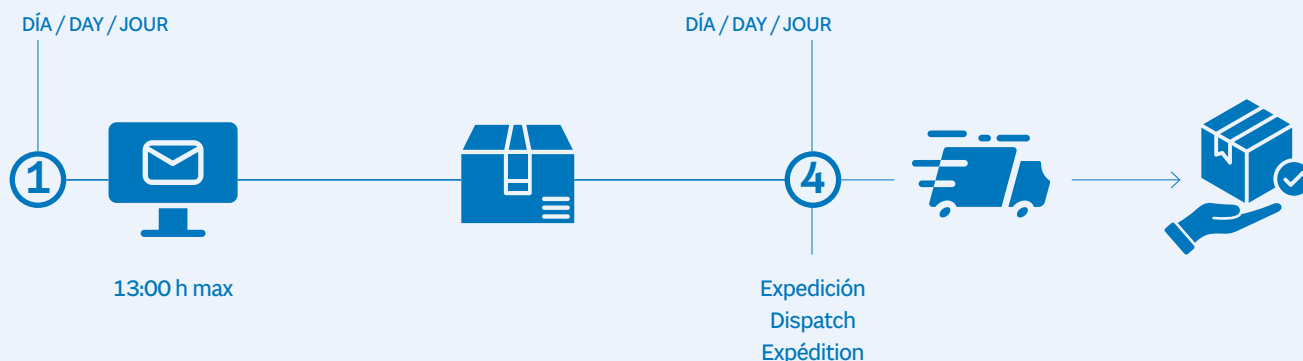
EJEMPLO 2 / EXAMPLE 2 / EXEMPLE 2

730	03	250	00	P
730 03 250 00 P				
Zócalo 60x15 mm aluminio plata 250 cm protegido Skirting 60x15 mm silver alum. 250 cm protected Plinthe 60x15 mm alu. argent 250 cm protégée				



Compromiso Baglinox

Baglinox Commitment / Engagement Baglinox



Plazo de expedición de 4 días laborables

- Los pedidos que contengan únicamente referencias presentes en este catálogo se expedirán en un plazo máximo de 4 días laborables, de lunes a viernes. Los 4 días laborables se contabilizarán desde la fecha de recepción del pedido hasta las 13:00 horas. Los pedidos recibidos a partir de las 13:00 horas se contabilizarán como recibidos el día laborable siguiente. Este plazo se aplica solamente a artículos estándar sin ningún tipo de personalización.
- Aquellos pedidos que contengan referencias no presentes en este catálogo tendrán como fecha de expedición la indicada para los artículos fuera de catálogo. Dicha fecha se indicará en la confirmación de pedido.
 - Ejemplo: Un pedido recibido el lunes antes de las 13:00 h será expedido como muy tarde el jueves de la misma semana. Este pedido debe contener únicamente referencias presentes en este catálogo.

Dispatch lead time of 4 working days

- Orders containing only references present in this catalogue will be dispatched within a maximum period of 4 working days, from Monday to Friday. The 4 working days will be counted from the date of reception of the order until 13:00 h. Orders received after 13:00 h. will be counted as received the following business day. This period applies only to standard articles without any type of customization.
- Those orders that contain references not present in this catalogue will have the despatch date indicated for items out of catalogue. This date will be indicated in the order confirmation.
 - Example: An order received on Monday before 13:00 h will be shipped on Thursday of the same week at the latest. This order must contain only references present in this catalogue.

Délai d'expédition de 4 jours ouvrés

- Les commandes contenant uniquement des références présentes dans ce catalogue seront expédiées dans un délai maximum de 4 jours ouvrés, du lundi au vendredi. Les 4 jours ouvrés seront comptés à partir de la date de réception de la commande jusqu'à 13h00. Les commandes reçues après 13h00 seront comptées comme reçues le jour ouvrable suivant. Ce délai s'applique uniquement aux articles standards sans aucun type de personnalisation.
- Les commandes contenant des références non présentes dans ce catalogue auront la date d'expédition des articles hors catalogue. Cette date sera indiquée dans la confirmation de commande.
 - Exemple : Une commande reçue le lundi avant 13h00 sera expédiée le jeudi de la même semaine au plus tard. Cette commande doit contenir uniquement des références présentes dans ce catalogue.



Quick&Pro



Perfiles de aluminio autoadhesivos Aluminium self-adhesive profiles Profils en aluminium auto-adhésifs

Los perfiles autoadhesivos extraplano *Quick&Pro* de Baglinox han sido concebidos para ser invisibles. Su estructura 100% de aluminio ofrece una alta resistencia a la humedad, desgaste e impactos. Los perfiles *Quick&Pro* se fijan fácilmente mediante adhesivo de alta calidad "hot melt". *Quick&Pro* dispone de una amplia gama de más de 200 colores / Baglinox *Quick&Pro* extra-flat self-adhesive profiles have been designed to be invisible. Its 100% aluminium structure is highly resistant to moisture, wear and impact. *Quick&Pro* profiles are easily fixed using high-quality hot melt adhesive. *Quick&Pro* offers a wide range of more than 200 colours / Les profils auto-adhésifs extra-plats Baglinox *Quick&Pro* ont été conçus pour être invisibles. Sa structure 100% aluminium résulte très résistante à l'humidité, à l'usure et aux chocs. Les profils *Quick&Pro* se fixent facilement à l'aide de l'adhésif thermofusible. *Quick&Pro* offre une large gamme de plus de 200 couleurs.

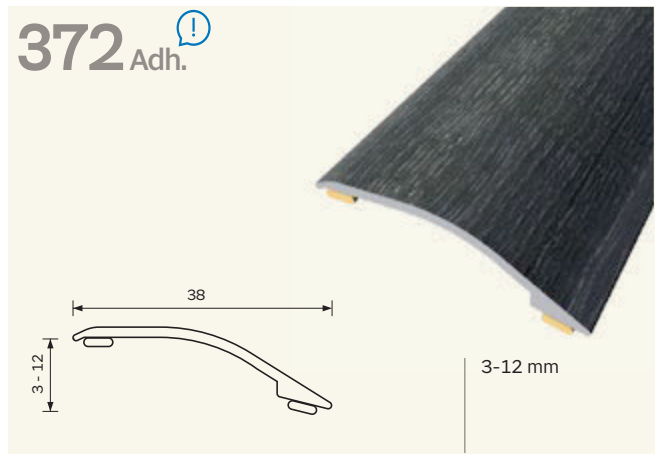
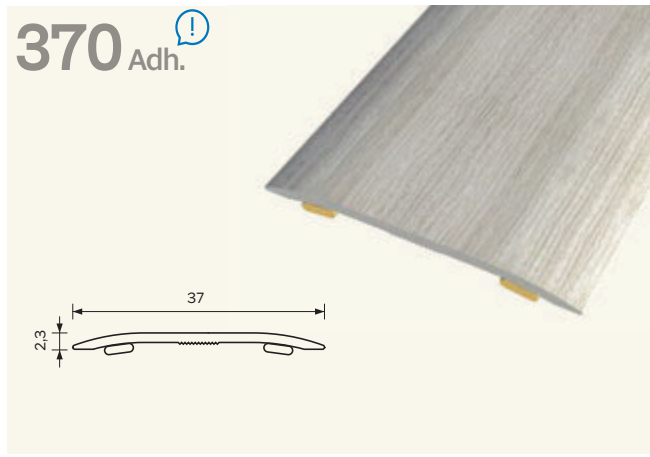
Invisible

Junta
Cover strip
Barre de seuil

! Disponible en 93 cm
Available in 93 cm
Disponible en 93 cm

Transición
Transition
Transition

90 cm 12 u. 180 cm 12 u. 270 cm 10 u.



EJEMPLO*	370	XX	XXX	01	B/C
Medelo	Color	Longitud en cm.	Proceso	Presentación	
Model	Colour	Lenght in cm.	Process	Presentation	
Modèle	Couleur	Longueur en cm.	Processus	Présentation	

EJEMPLO*	372	XX	XXX	01	B/C
Medelo	Color	Longitud en cm.	Proceso	Presentación	
Model	Colour	Lenght in cm.	Process	Presentation	
Modèle	Couleur	Longueur en cm.	Processus	Présentation	


Colores/Colours/Couleurs

				01B 90 cm	01B 180 cm	01C 270 cm
11	12	13	20	7,95 €/u	15,67 €/u	23,54 €/u
22	28	33	37			
39	40	41	42			
44	45	49	70			
80	84	72	73			
85	86	87	98			
0A	1D	2D	2H			
3C	3H	4A	4B			
4D	4H	5A	5C			
5D	6D	6H	7A			
9C	AA	AB	AF	AH	AI	

Colores/Colours/Couleurs

	01B 90 cm	01B 180 cm	01C 270 cm		01B 90 cm	01B 180 cm	01C 270 cm
ALUM 03	6,59 €/u	12,99 €/u	19,51 €/u	50*	11,17 €/u	21,89 €/u	32,18 €/u
ALUM 04	7,24 €/u	14,27 €/u	21,43 €/u	65	10,54 €/u	20,65 €/u	30,29 €/u
ALUM 05	7,84 €/u	15,44 €/u	23,21 €/u				
ALUM 07	8,21 €/u	16,17 €/u	24,30 €/u				
ALUM 25	9,08 €/u	17,90 €/u	26,89 €/u				

*Barniz/Varnish / Vernis



Consulte el listado de correspondencias de color entre los perfiles Baglinox y las principales marcas de pavimentos en www.baglinox.com

Check the colour matching list between Baglinox profiles and the main flooring brands at www.baglinox.com

Veillez consulter la liste des correspondances de couleur entre les profils Baglinox et les principales marques de revêtements de sols sur www.baglinox.com

				01B 90 cm	01B 180 cm	01C 270 cm
A0	AP	AV	B1	7,95 €/u	15,67 €/u	23,54 €/u
B4	B5	B9	C1			
C4	C9	D2	D4			
D6	D7	D8	D9			
E4	E5	E8	E9			
F5	F6	F9	G0			
G3	G5	G1	G2			
G6	H2	K2	K3			
P4	P5	P6	S3			
S4	S5	S9	T1			
T2	U6	Z3	Z4			



Junta
Cover strip
Barre de seuil



	90 cm	270 cm
ALUM. 03	3710309001B	3710327001C
€/u	5,52	16,15
ALUM. 25	3712509001B	3712527001C
€/u	8,52	24,92
**	371**09001B	371**27001C
€/u	6,83	19,98



	90 cm	270 cm
ALUM. 03	3750309001B	3750327001C
€/u	6,63	19,41
ALUM. 07	3750709001B	3750727001C
€/u	8,16	23,87
ALUM. 25	3752509001B	3752527001C
€/u	9,09	30,74
40	3754009001B	3754027001C
42	3754209001B	3754227001C
84	3758409001B	3758427001C
D4	375D409001B	375D427001C
G2	375G209001B	375G227001C
€/u	7,84	22,39

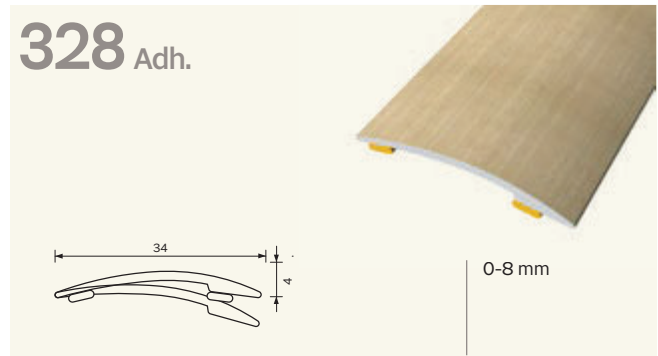
Woodline

Perfiles recubiertos de madera natural
Reúnen las ventajas del aluminio con el aspecto vivo de la madera natural



Real wood veneered profiles
They meet the advantages of the aluminium with the natural look of the real wood

Profils en aluminium avec placage bois véritable
Ils rassemblent les avantages de l'aluminium avec l'aspect vivant du bois véritable



	90 cm	270 cm
ALUM. 03	3280309001B	3280327001C
€/u	6,81	19,92
40	3284009001B	3284027001C
42	3284209001B	3284227001C
84	3288409001B	3288427001C
D4	328D409001B	328D427001C
G2	328G209001B	328G227001C
€/u	7,84	22,39

Invisible



Ahorro
Cost-effective
Économique



Volumen mínimo
Minimum volume
Volume minimal



Garantía
Guarantee
Garantie



Resistencia al desgaste
Resistance to wear and tear
Résistance à l'usure



Gama de colores
Colour range
Gamme de couleurs



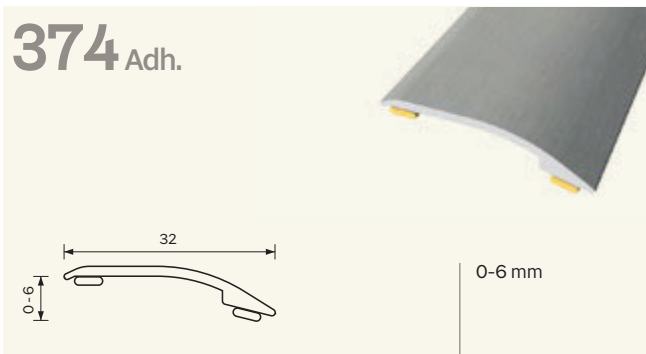
Estructura resistente
Resistant structure
Structure résistante



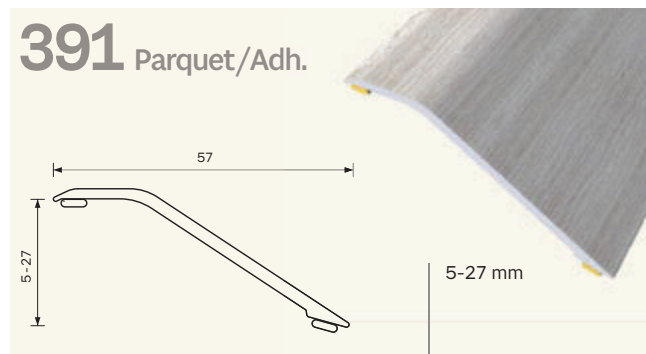
Resistencia a la humedad
Resistance to humidity
Résistance à l'humidité



Fijación perfecta
Perfect fixation
Fixation parfaite

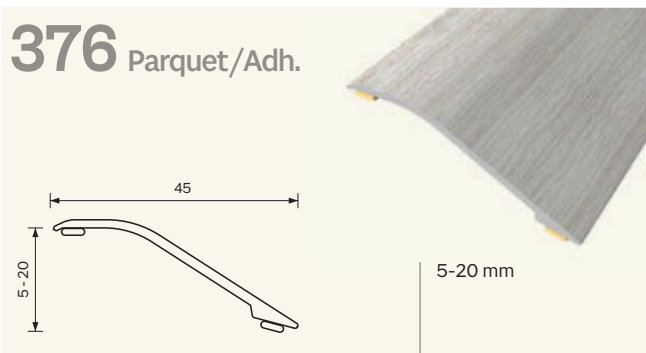


	90 cm	270 cm
ALUM. 03	3740309001B	3740327001C
€/u	6,63	19,41
ALUM. 25	3742509001B	3742527001C
€/u	9,09	30,74
42	3744209001B	3744227001C
84	3748409001B	3748427001C
E8	374E809001B	374E827001C
F6	374F609001B	374F627001C
G2	374G209001B	374G227001C
€/u	7,84	22,39



	90 cm	270 cm
ALUM. 03	3910309001B	3910327001C
€/u	13,51	39,73
**	391**09001B	391**27001C
€/u	14,57	42,85
50 BARNIZ MATE*	3915009001B	3915027001C
€/u	17,67	53,05
65	3916509001B	3916527001C
€/u	16,56	49,73

*Varnish / Vernis



	90 cm	270 cm
ALUM. 03	3760309001B	3760327001C
€/u	8,77	26,16
ALUM. 07	3760709001B	3760727001C
ALUM. 25	3762509001B	3762527001C
€/u	11,39	30,88
84	3768409001B	3768427001C
D4	376D409001B	376D427001C
G2	376G209001B	376G227001C
€/u	11,26	32,28
50 BARNIZ MATE*	3765009001B	3765027001C
€/u	13,53	39,33
65	3766509001B	3766527001C
€/u	12,76	36,99

*Varnish / Vernis

Woodline

Perfiles recubiertos de madera natural
Reúnen las ventajas del aluminio con el aspecto vivo de la madera natural

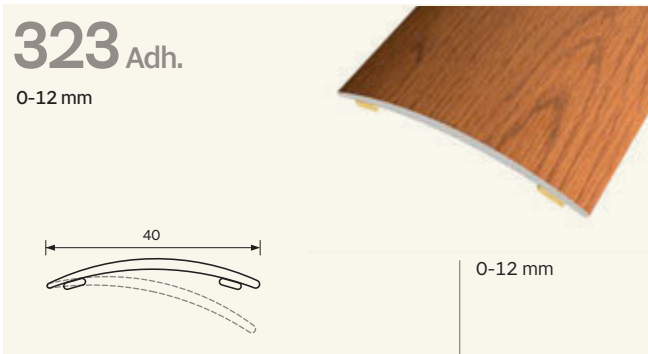
Real wood veneered profiles
They meet the advantages of the aluminium with the natural look of the real wood

Profils en aluminium avec placage bois véritable
Ils rassemblent les avantages de l'aluminium avec l'aspect vivant du bois véritable





Junta + transición (0-12 mm)
Same level + transition (0-12 mm)
Seuil demi-bombé adhésif hybride (seuil plat + rattrapage 0 à 12 mm)



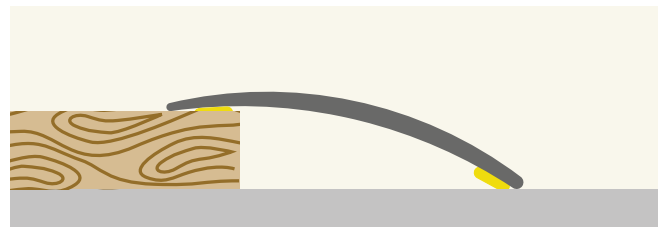
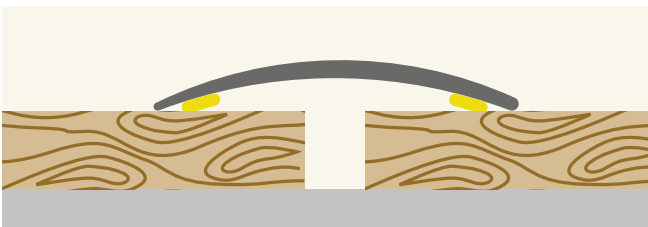
	90 cm	270 cm
ALUM. 03	3230309001B	3230327001C
€/u	6,59	19,51
ALUM. 04	3230409001B	3230427001C
€/u	7,24	21,43
ALUM. 25	3232509001B	3232527001C
€/u	9,08	26,89
42	3234209001B	3234227001C
84	3238409001B	3238427001C
E8	323E809001B	323E827001C
F6	323F609001B	323F627001C
G2	323G209001B	323G227001C
€/u	7,59	23,54
50	3235009001B	3235027001C
€/u	11,17	32,18
65	3236509001B	3236527001C
€/u	10,54	30,29

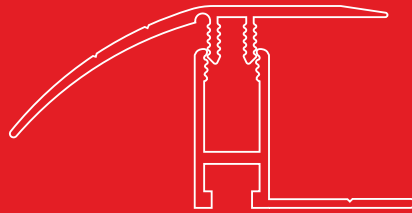
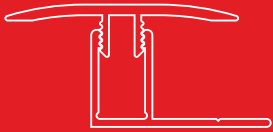
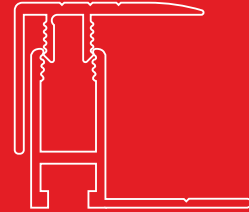
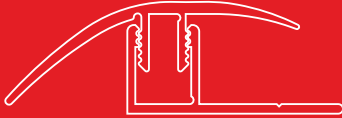
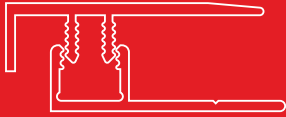
Perfil multifunción
Multifunctional profile
Profil multifonction

Perfil autoadhesivo multifunción 2 en 1.
 Puede ser utilizado como junta de mismo o diferente nivel, hasta 12 mm de altura. Reducción de stock de un 50 %.

2-in-1 self-adhesive multifunctional profile.
 It can be used as cover strip or level difference profile, up to 12 mm of height. Reduction of stock of 50%.

Seuil demi-bombé adhésif hybride.
 Il peut être utilisé comme barre de seuil du même niveau et comme rattrapage de niveau jusqu'à 12 mm de hauteur. Réduction de stock du 50%.





Multifix





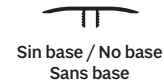
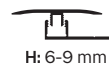
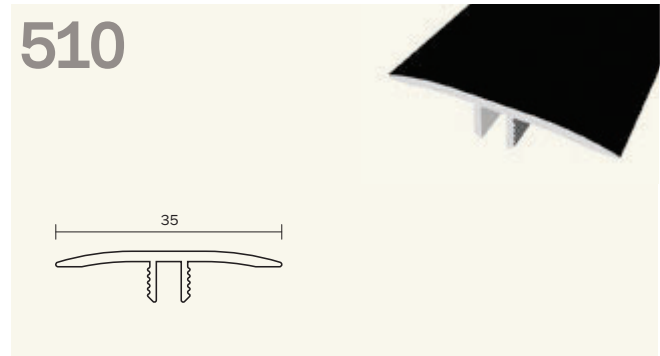
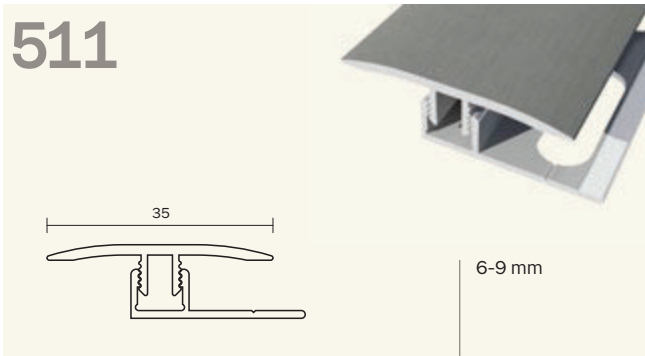
Sistema multifijación Multifix system Système à clipser

Los perfiles 100% aluminio con base de *Multifix* son altamente resistentes a la humedad, desgaste e impactos. Permiten la dilatación de los pavimentos y se fijan perfectamente mediante un clip. Son la elección profesional, conforme a las normativas de instalación de fabricantes de suelos / The *Multifix* 100% aluminium profiles with base are highly resistant to humidity, wear and impact. They let the expansion of the flooring and are perfectly fixed by clip. They are the professional choice, in accordance with the installation regulations of flooring manufacturers / Les profils 100% aluminium avec base *Multifix* sont très résistants à l'humidité, à l'usure et aux chocs. Ils permettent l'expansion des sols et sont parfaitement fixés avec un clip. Ils sont le choix des professionnels, conformément aux réglementations d'installation des fabricants de revêtements de sols.

Perfiles de aluminio con base. La elección profesional
Aluminium profiles on a base. The professional choice
Profils en aluminium avec base. Le choix du professionnel



Junta de dilatación
T-motion
Joint de dilatation



	90 cm	270 cm
ALUM. 03	5110309013M	5110327013C
€/u	9,60	28,36
ALUM. 04	5110409013M	5110427013C
€/u	10,10	29,91
ALUM. 07	5110709013M	5110727013C
€/u	11,43	33,63
ALUM. 25	5112509013M	5112527013C
€/u	11,94	35,12
13	5111309013M	5111327013C
20	5112009013M	5112027013C
40	5114009013M	5114027013C
41	5114109013M	5114127013C
42	5114209013M	5114227013C
73	5117309013M	5117327013C
80	5118009013M	5118027013C
84	5118409013M	5118427013C
4D	5114D09013M	5114D27013C
AA	511AA09013M	511AA27013C
AP	511AP09013M	511AP27013C
AV	511AV09013M	511AV27013C
D4	511D409013M	511D427013C
D7	511D709013M	511D727013C
D9	511D909013M	511D927013C
E8	511E809013M	511E827013C
F6	511F609013M	511F627013C
F9	511F909013M	511F927013C
G1	511G109013M	511G127013C
G2	511G209013M	511G227013C
T1	511T109013M	511T127013C
T2	511T209013M	511T227013C
€/u	11,28	33,38

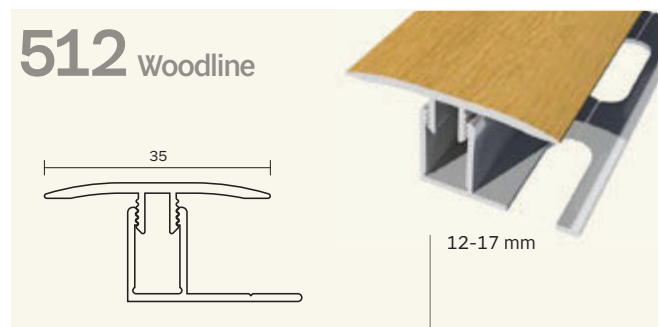
	270 cm
ALUM. 03	5100327000C
€/u	19,96
ALUM. 04	5100427000C
€/u	21,52
ALUM. 07	5100727000C
€/u	25,67
ALUM. 25	5102527000C
€/u	26,73
13	5101327000C
20	5102027000C
40	5104027000C
41	5104127000C
42	5104227000C
73	5107327000C
80	5108027000C
84	5108427000C
4D	5104D27000C
AA	510AA27000C
AP	510AP27000C
AV	510AV27000C
D4	510D427000C
D7	510D727000C
D9	510D927000C
E8	510E827000C
F6	510F627000C
F9	510F927000C
G1	510G127000C
G2	510G227000C
T1	510T127000C
T2	510T227000C
€/u	25,08

Woodline

Perfiles recubiertos de madera natural
 Reúnen las ventajas del aluminio con el aspecto vivo de la madera natural

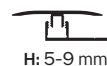
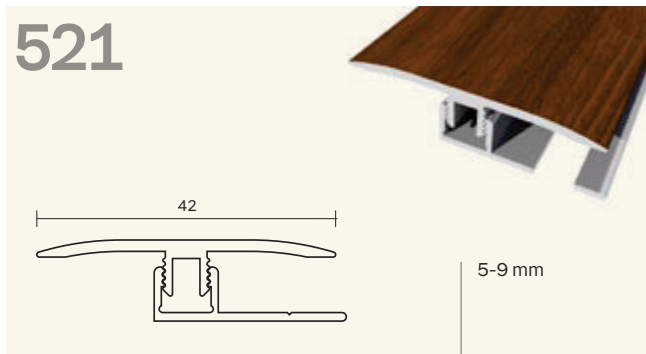
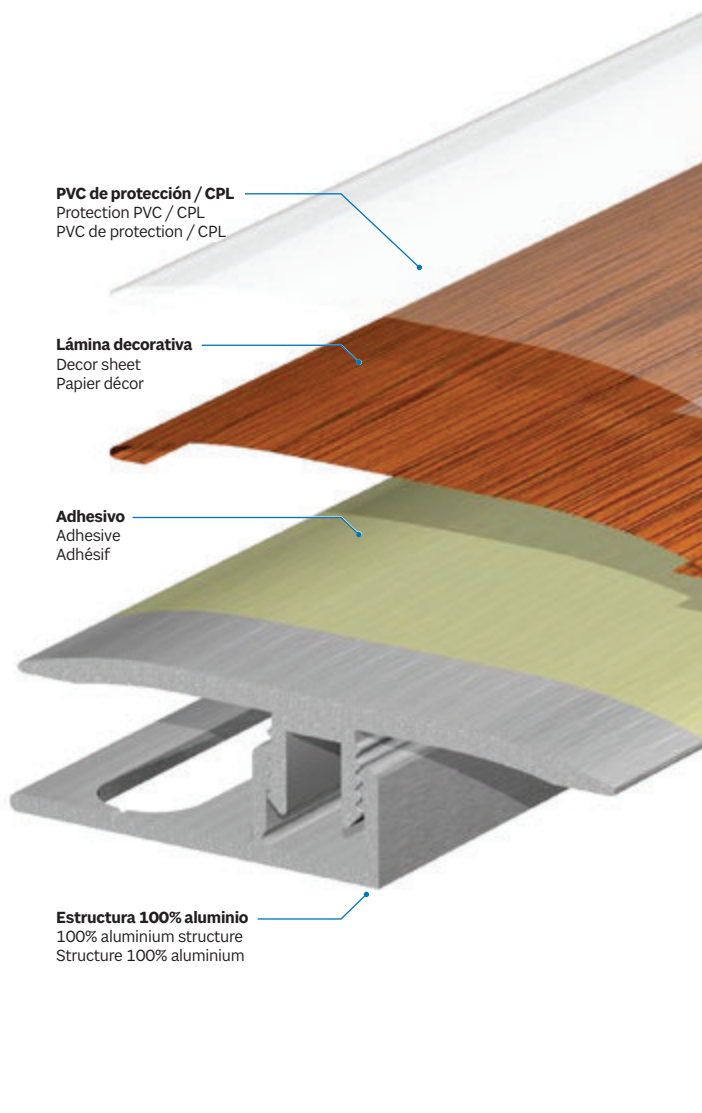
Real wood veneered profiles
 They meet the advantages of the aluminium with the natural look of the real wood

Profils en aluminium avec placage bois véritable
 Ils rassemblent les avantages de l'aluminium avec l'aspect vivant du bois véritable



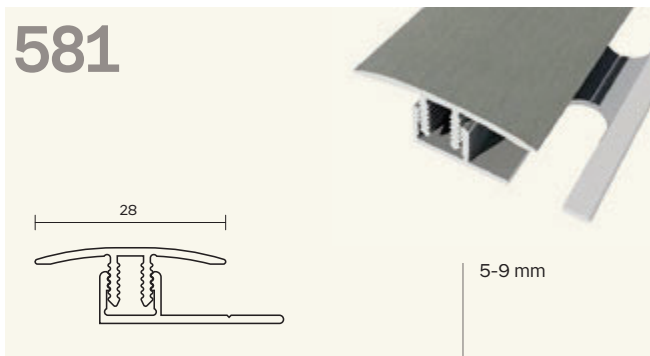
	90 cm	270 cm
50 BARNIZ MATE*	5125009013M	5125027013C
€/u	19,92	43,21
65	5126509013M	5126527013C
€/u	19,23	41,09

* Varnish-Vernis

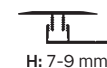
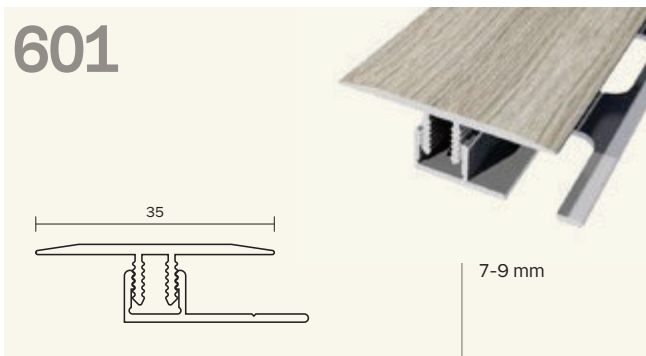


	270 cm	€/u.
ALUM. 03	5210327013C	28,89
ALUM. 03 E	6410327013C	28,89
ALUM. 04	5210427013C	30,45
ALUM. 05	5210527013C	31,55
ALUM. 07	5210727013C	34,14
ALUM. 25	5212527013C	35,95
ALUM. 25 E	6412527013C	35,95

40	5214027013C	34,19
42	5214227013C	34,19
73	5217327013C	34,19
84	5218427013C	34,19
4B	5214B27013C	34,19
D4	521D427013C	34,19
E8	521E827013C	34,19
F6	521F627013C	34,19
G1	521G127013C	34,19
G2	521G227013C	34,19



	270 cm	€/u.
ALUM. 03	5810327013C	27,62
ALUM. 07	5810727013C	32,25



	270 cm	€/u.
ALUM. 03	6010327013C	28,09
42	6014227013C	34,10
84	6018427013C	34,10
E8	601E827013C	34,10
F6	601F627013C	34,10
G2	601G227013C	34,10



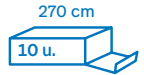
Consulte el listado de correspondencias de color entre los perfiles Baglinox y las principales marcas de pavimentos en www.baglinox.com

Check the colour matching list between Baglinox profiles and the main flooring brands at www.baglinox.com

Veillez consulter la liste des correspondances de couleur entre les profils Baglinox et les principales marques de revêtements de sols sur www.baglinox.com

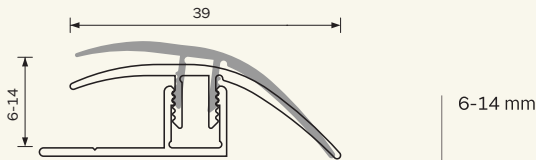


Transición
Transition-ramp
Transition



569

Única base válida ref. 509
Only valid base ref. 509
Seulement avec base réf. 509



H: 6-14 mm

		270 cm	€/u.
	ALUM. 03	5690327013C	28,36
	ALUM. 04	5690427013C	29,91
	ALUM. 07	5690727013C	33,63
	ALUM. 25	5692527013C	35,12

	13	5691227013C	33,38
	20	5691327013C	33,38
	40	5692027013C	33,38
	41	5693327013C	33,38
	42	5693727013C	33,38
	73	5694027013C	33,38
	80	5694127013C	33,38
	84	5694227013C	33,38
	4D	5697327013C	33,38
	AA	5698427013C	33,38
	AP	5698527013C	33,38
	AV	5695A27013C	33,38
	D4	569B127013C	33,38
	D7	569C927013C	33,38
	D9	569D427013C	33,38
	E8	569D727013C	33,38
	F6	569D927013C	33,38
	F9	569E827013C	33,38
	G1	569G227013C	33,38
	G2	569S527013C	33,38
	T1	569S927013C	33,38
	T2	569T227013C	33,38



Woodline

Perfiles recubiertos de madera natural

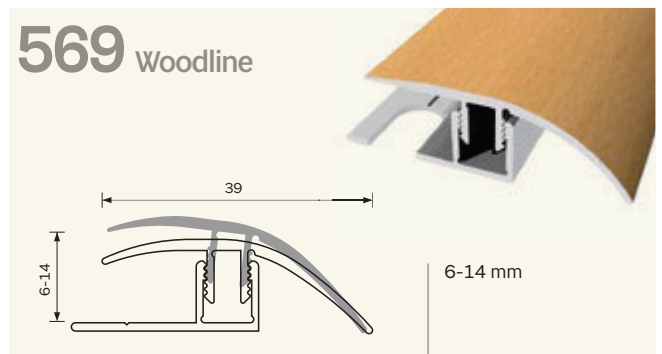
Reúnen las ventajas del aluminio con el aspecto vivo de la madera natural

Real wood veneered profiles

They meet the advantages of the aluminium with the natural look of the real wood

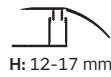
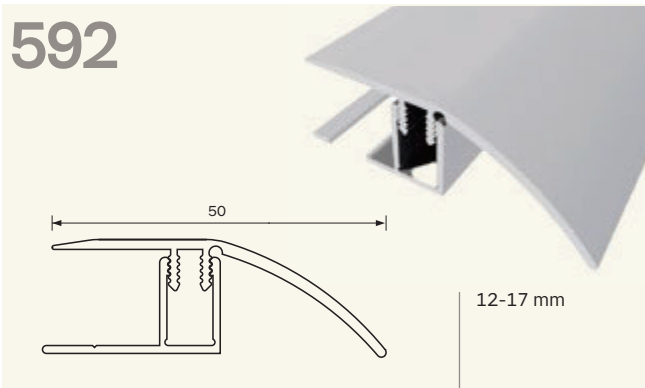
Profils en aluminium avec placage bois véritable

Ils rassemblent les avantages de l'aluminium avec l'aspect vivant du bois véritable

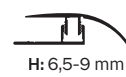
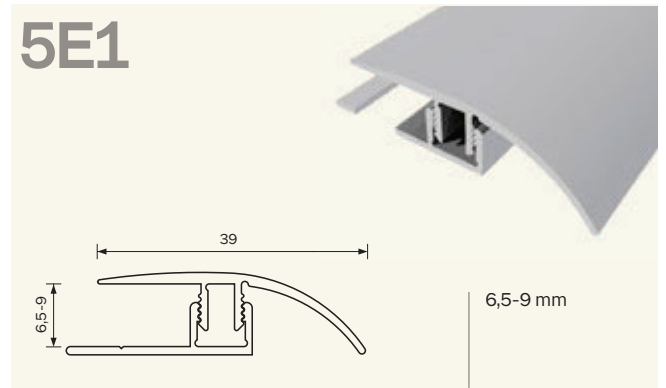


		270 cm
	50 BARNIZ MATE*	5695027013C
	€/u	45,81
	65	5696527013C
	€/u	43,47

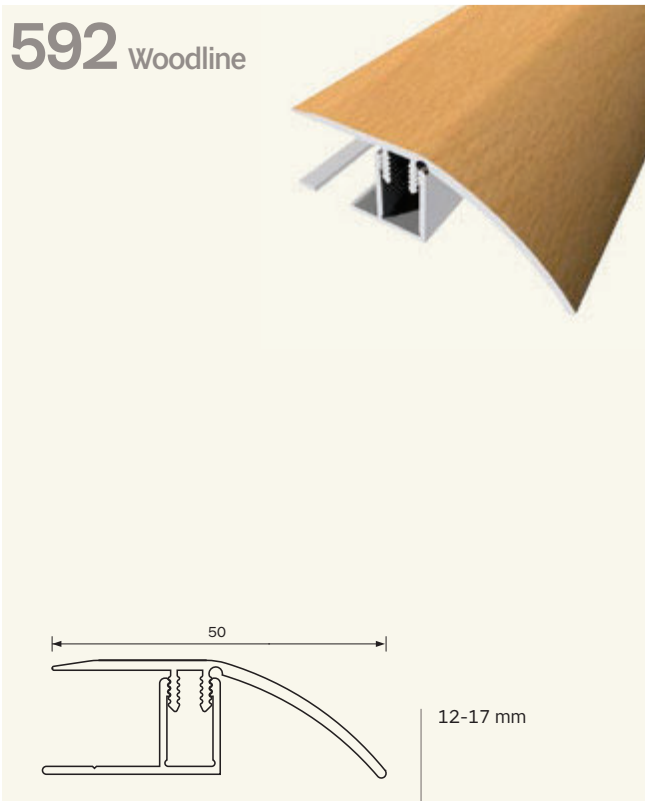
* Varnish-Vernis



		270 cm	€/u.
	ALUM. 03	5920327013C	29,98
	ALUM. 25	5922527013C	35,22
	**	592**27013C	38,02



		270 cm	€/u.
	ALUM. 03	5E10327013C	28,90
	ALUM. 03 E	6510327013C	28,90



90 cm 270 cm

	50 BARNIZ MATE*	5925009013M	5925027013C
	€/u	23,04	52,58
	65	5926509013M	5926527013C
	€/u	22,15	49,88

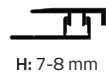
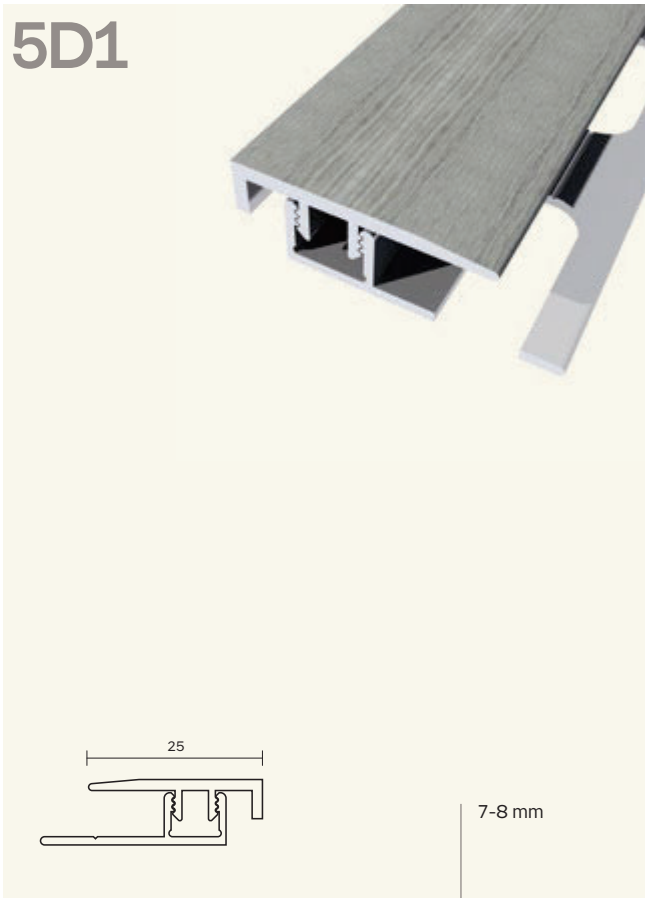
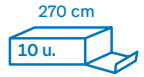
* Varnish-Vernis



592

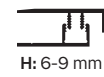
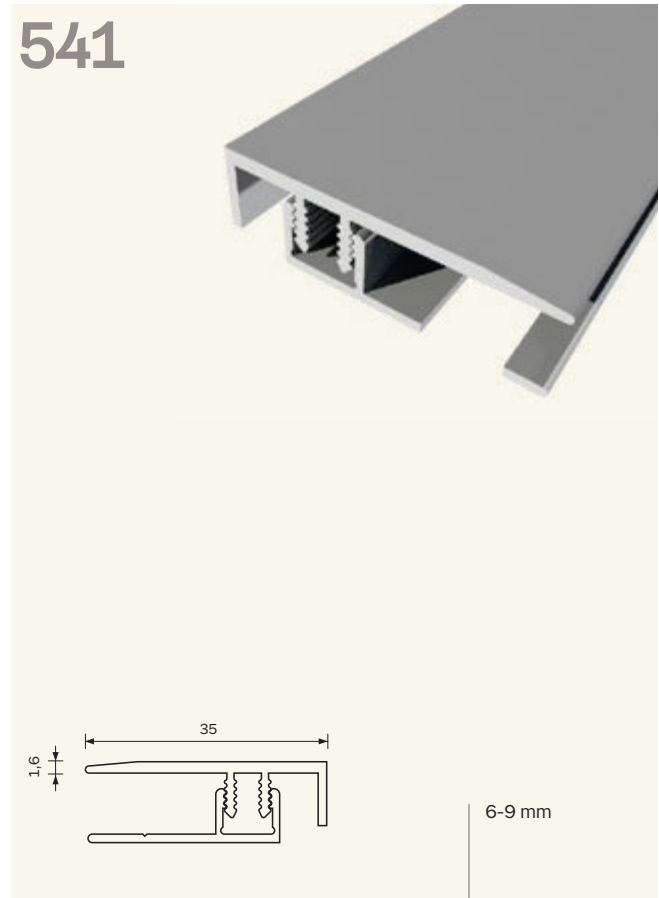


Remate final
End profile
Bordure



		270 cm	€/u.
	ALUM. 03	5D10327013C	28,36
	ALUM. 25	5D12527013C	35,12

	40	5D14027013C	33,38
	42	5D14227013C	33,38
	84	5D18427013C	33,38
	AV	5D1AV27013C	33,38
	D4	5D1D427013C	33,38
	D7	5D1D727013C	33,38
	D9	5D1D927013C	33,38
	F9	5D1F927013C	33,38
	G2	5D1G227013C	33,38
	T1	5D1T127013C	33,38



		270 cm	€/u.
	ALUM. 03	5410327013C	28,90
	ALUM. 25	5412527013C	35,95

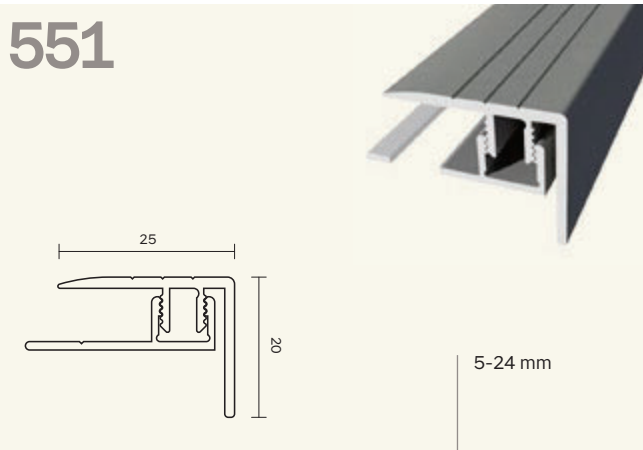
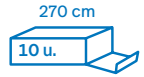
	40	5414027013C	34,19
	42	5414227013C	34,19
	84	5418427013C	34,19
	AV	541AV27013C	34,19
	D4	541D427013C	34,19
	D7	541D727013C	34,19
	D9	541D927013C	34,19
	F9	541F927013C	34,19
	G2	541G227013C	34,19
	T1	541T127013C	34,19



Cantoneras de escalera
Stair nosing
Nez de marche



Alta resistencia
 High resistance
 Haute résistance

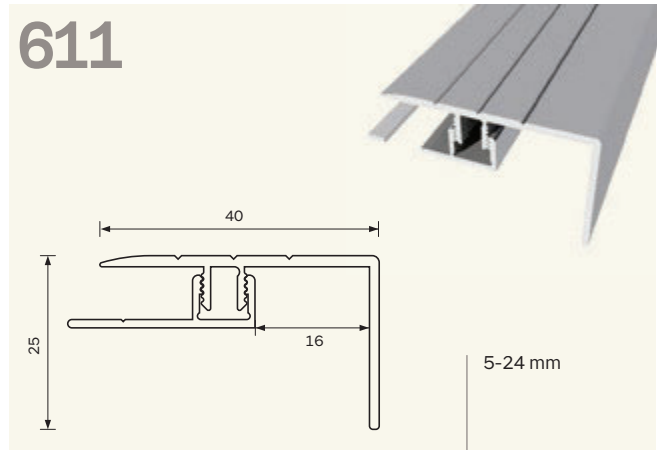


H: 5-9 mm

270 cm

€/u.

ALUM. 03	5510327013C	29,30
ALUM. 07	5510727013C	31,34
ALUM. 25	5512527013C	33,60

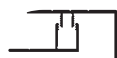
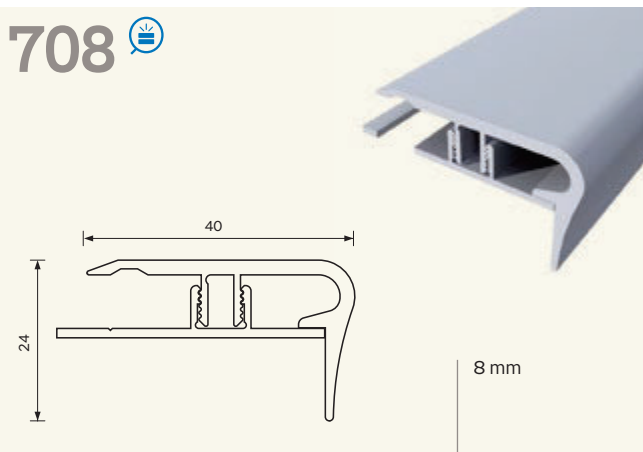


H: 5-9 mm

270 cm

€/u.

ALUM. 03	6110327013C	32,03
ALUM. 25	6112527013C	35,81

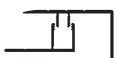
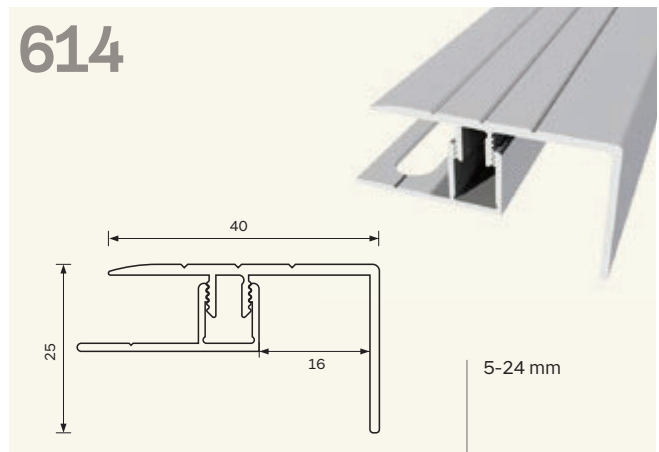


H: 8 mm

270 cm

€/u.

ALUM. 03	7080327013C	35,05
----------	-------------	-------



H: 9-13 mm

270 cm

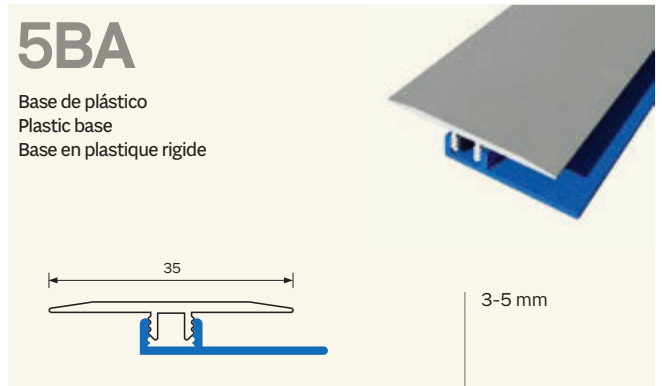
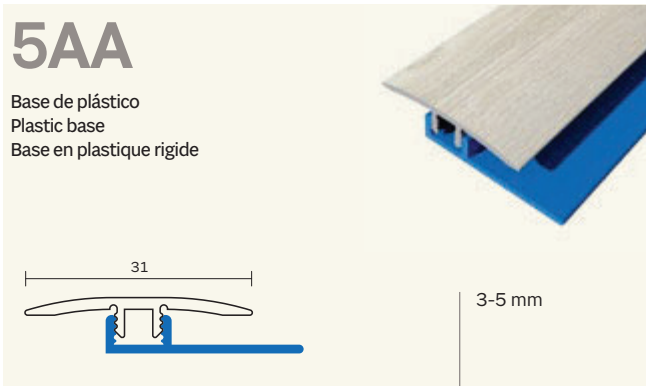
€/u.

ALUM. 03	6140327013C	32,80
ALUM. 25	6142527013C	36,34



Junta de dilatación
T-motion
Joint de dilatation

270 cm
 10 u.



H: 3-5 mm

	270 cm	€/u.
ALUM. 03	5AA0327000C	27,20
ALUM. 25	5AA2527000C	33,97
42	5AA4227000C	31,80
84	5AA8427000C	31,80
E8	5AAE827000C	31,80
F6	5AAF627000C	31,80
G2	5AAG227000C	31,80

H: 3-5 mm

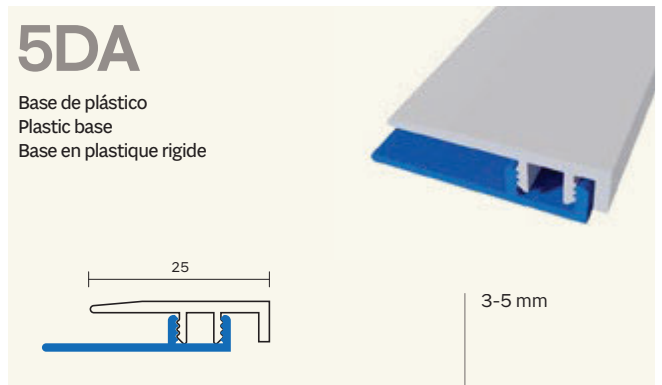
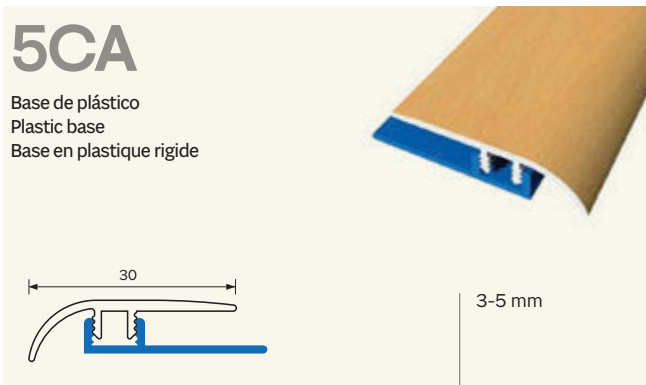
	270 cm	€/u.
ALUM. 03	5BA0327000C	27,20
ALUM. 25	5BA2527000C	33,97
42	5BA4227000C	31,80
84	5BA8427000C	31,80
E8	5BAE827000C	31,80
F6	5BAF627000C	31,80
G2	5BAG227000C	31,80



Transición
Transition-ramp
Transition



Remate final
End profile
Bordure

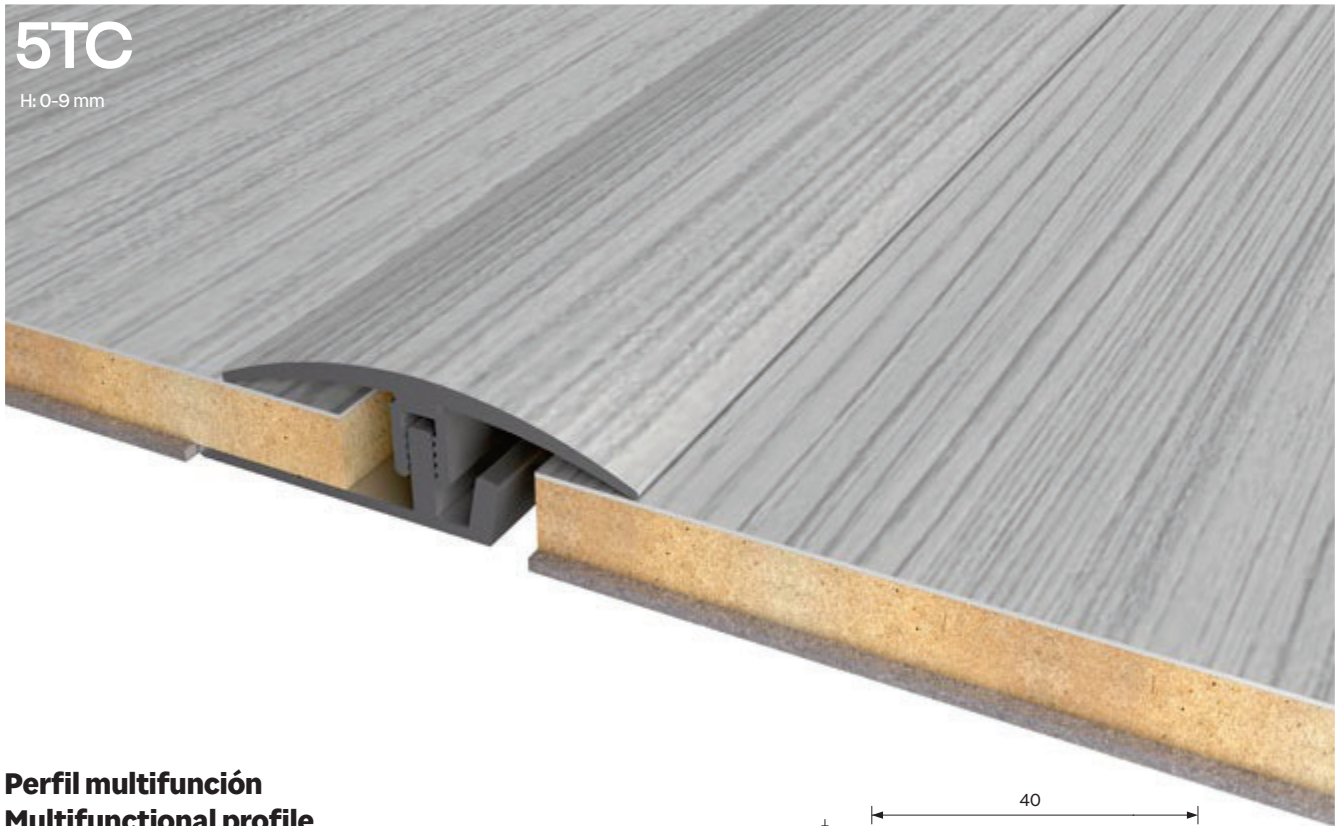


H: 3-5 mm

	270 cm	€/u.
ALUM. 03	5CA0327000C	27,18
ALUM. 25	5CA2527000C	33,97
42	5CA4227000C	31,80
84	5CA8427000C	31,80
E8	5CAE827000C	31,80
F6	5CAF627000C	31,80
G2	5CAG227000C	31,80

H: 3-5 mm

	270 cm	€/u.
ALUM. 03	5DA0327000C	27,18
ALUM. 25	5DA2527000C	33,97
40	5DA4027000C	31,80
42	5DA4227000C	31,80
84	5DA8427000C	31,80
AV	5DAAV27000C	31,80
D4	5DAD427000C	31,80
D7	5DAD727000C	31,80
D9	5DAD927013C	31,80
F9	5DAF927013C	31,80
G2	5DAG227000C	31,80
T1	5DAT127013C	31,80

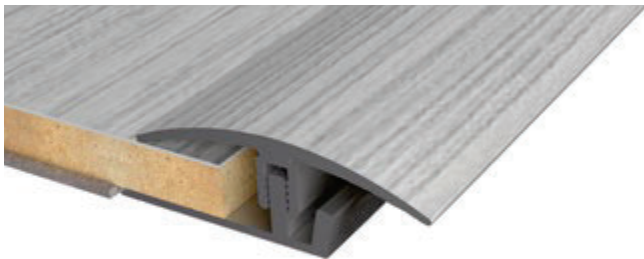
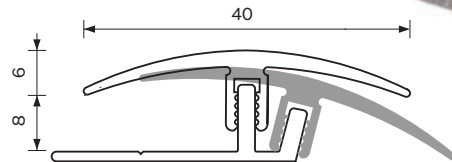



5TC

H: 0-9 mm

Perfil multifunción
Multifunctional profile
Profil multifonction

Junta+Transición+Remate
 Same level+Transition+End
 Même niveau+Rampe+Bordure



3 en 1 
3 in 1
3-en-1

50 % menos de stock
 50 % less stock
 50 % moins de stock

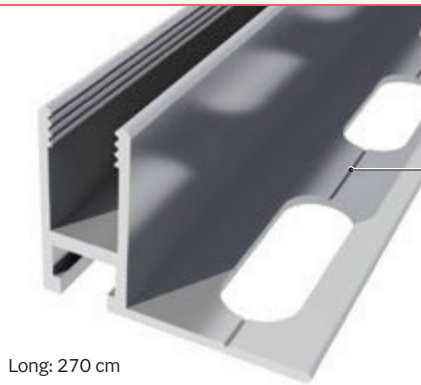
	90 cm	270 cm
ALUM.03	5TC0309013M	5TC0327013C
€/u	11,70	34,46
42	5TC4209013M	5TC4227013C
84	5TC8409013M	5TC8427013C
E8	5TCE809013M	5TCE827013C
F6	5TCF609013M	5TCE827013C
G2	5TCG209013M	5TCG227013C
€/u	12,25	36,23

Bases sistema multifijación

Multifix system bases / Bases pour système à clipser

Estándar

Standard
Standard



Base troquelada
Punched base
Base percée

Long: 270 cm



ALTURA/HEIGHT/HAUTEUR	6-9 mm	9-13 mm	12-17 mm	21-24 mm
REF.	5011027013A	5041027013A	5021027013A	5071027013A
PRECIO/PRICE/PRIX	8,80 €/u.	10,04 €/u.	11,15 €/u.	12,85 €/u.

BASE 1

BASE 4

BASE 2

BASE 7

Especiales

Special bases
Bases spéciales

Plástico / Plastic / Plastique
Para suelos vinílicos
For LVT / Pour LVT

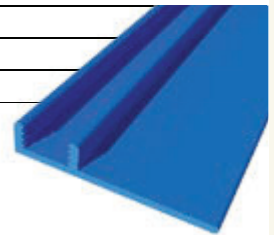


BASE A

ALTURA/HEIGHT/HAUTEUR	6-10 mm	3-5 mm
REF.	5081027013A	5PA0027000A
PRECIO/PRICE/PRIX	11,54 €/u.	5,30 €/u.

BASE 8

BASE A

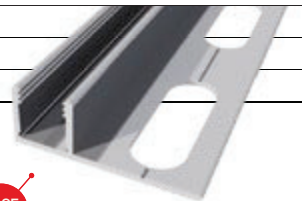


ALTURA/HEIGHT/HAUTEUR	6-14 mm
REF.	5091027013A
PRECIO/PRICE/PRIX	9,71 €/u.

BASE 9

Válida **solo** para ref. 56
Valid **only** for ref. 56
Valable **seulement** pour réf. 56

BASE 9



Instrucciones de instalación

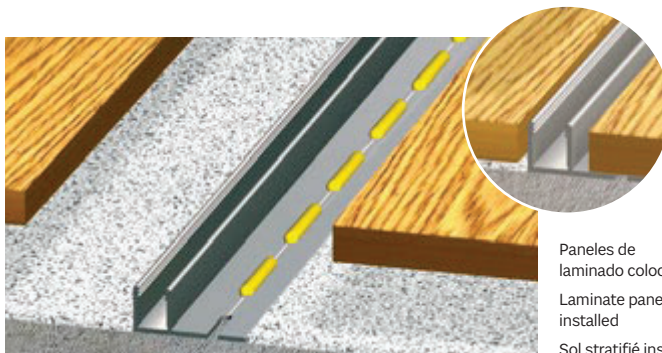
Installation instructions / Notice de Pose



- 1** Fije la base al suelo con adhesivo de montaje. También puede ser atornillada si se desea.

Stick the base to the ground.
It also can be screwed.

Collez la base au sol. Elle peut aussi être vissée.

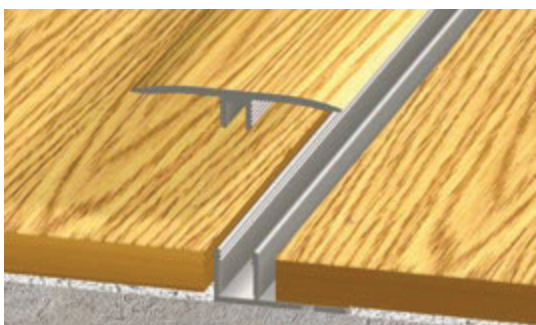


- 2** Coloque los paneles de laminado dejando un margen que permita la dilatación.

Place the laminate panels maintaining a margin with the profile to allow expansion.

Placez le sol stratifié et maintenez une marge avec le profil pour permettre la dilatation.

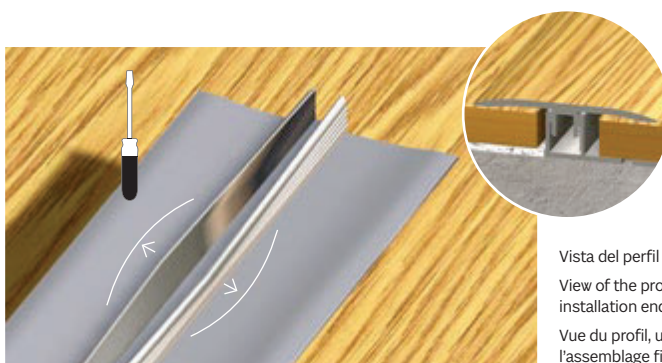
Paneles de laminado colocados
Laminate panels installed
Sol stratifié installé



- 3** Coloque la parte superior sobre la base y presione.

Place the superior profile on top of the base and press.

Placez le profil supérieur sur la base et serrez.



- 4** Si se desea mayor sujeción entre las partes se puede ensanchar la guía del perfil superior.

The guide of the superior profile can be widened in order to obtain greater fixation.

Pour une plus grande fixation le guide du profil supérieur peut être élargi.

Vista del perfil instalado
View of the profile once installation ended
Vue du profil, une fois l'assemblage fini

Consejos de instalación

Installation tips / Conseils d'installation

- En pasillos y habitaciones con una longitud o anchura superior a 10 m deben dejarse espacios de dilatación que irán cubiertos con el correspondiente perfil.
- Es obligatoria la instalación de elementos de dilatación en todos los pasos de puerta.
- Corridors and rooms wider or longer than 10 metres, must have dilatation spaces covered with profiles.
- It is compulsory the installation of expansion elements in all the doors or thresholds, covered with its relevant profile.
- On doit laisser des espaces de dilatation, recouverts du profil correspondant, dans les chambres et couloirs d'une longueur/largeur supérieure à 10 mètres.
- Il est obligatoire d'installer des éléments de dilatation dans tous les seuils de porte.

Bases sistema multifijación

Multifix system bases / Bases pour système à clipser

	Ref. 51 35 mm	Ref. 52 42 mm	Ref. 59 50 mm	Ref. 56 39 mm	Ref. 54 35 mm	Ref. 58 30 mm	Ref. 60 35 mm
Base 501 6-9 mm	Ref. 511	Ref. 521			Ref. 541	Ref. 581	Ref. 601
Base 504 9-13 mm	Ref. 514	Ref. 524			Ref. 544	Ref. 584	Ref. 604
Base 502 12-17 mm	Ref. 512	Ref. 522	Ref. 592		Ref. 542	Ref. 582	Ref. 602
Base 507 21-24 mm	Ref. 517	Ref. 527	Ref. 597		Ref. 547	Ref. 587	Ref. 607
Base 508 6-10 mm	Ref. 518	Ref. 528				Ref. 588	Ref. 608
Base 509 6-14 mm				Ref. 569			
Base 50A 3-5 mm							


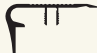
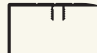



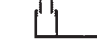




Soluciones para suelos vinílicos

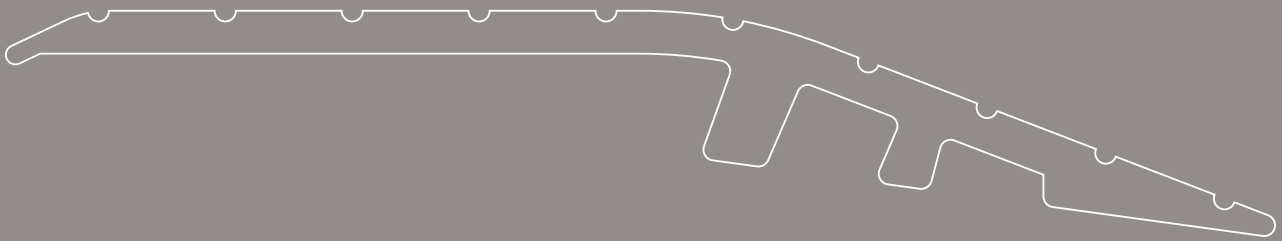
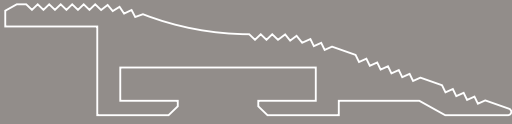
LVT

Ref. 5A 30 mm 	Ref. 5B 35 mm 	Ref. 5C 30 mm 	Ref. 5D 25 mm 
			Ref. 5D1 
Ref. 5AA 	Ref. 5BA 	Ref. 5CA 	Ref. 5DA 

Escaleras

Stairs / Nez de marche

Ref. 55 25x20 mm 	Ref. 70 40x24 mm 	Ref. 61 40x25 mm 
Ref. 551 		Ref. 611 
Ref. 554 		Ref. 614 
Ref. 552 		Ref. 612 
Ref. 557 		Ref. 617 
	Ref. 708 	



Soluciones





Soluciones de aluminio Aluminium solutions Solutions en aluminium

Perfiles anchos, de mismo o diferente nivel, juntas, remates, transiciones, perfiles T, pero también cantoneras, bajpuertas o perfiles para moquetas... Soluciones de Baglinox ofrece una extensa gama de opciones para cualquier necesidad de acabado en los pavimentos. / Wide profiles, same or different level, cover strips, end profiles, transitions, T profiles, but also stair noses, draught excluders or carpet profiles... Baglinox Solutions offers an extensive range of options for any need for flooring finishing. / Profils larges, même niveau et niveau différent, joint, finition, transition, profil et profil en T, mais aussi angles, seuils à la suisse ou moquettes... Solutions de Baglinox c'est une large gamme d'options pour tout besoin de finition de sol.

Alta resistencia · Amplia gama

High resistance · Wide range

Haute résistance · Large gamme



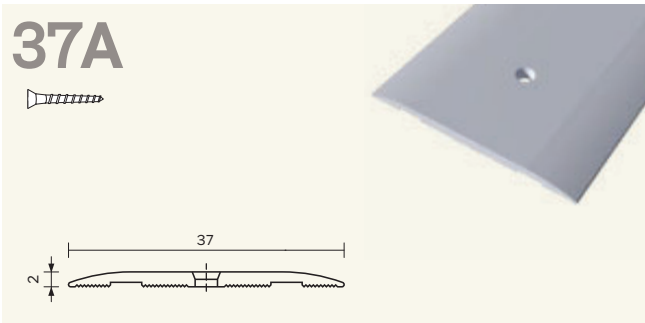
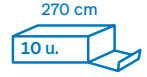
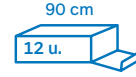
Perfiles anchos
Wide profiles
Profiles larges



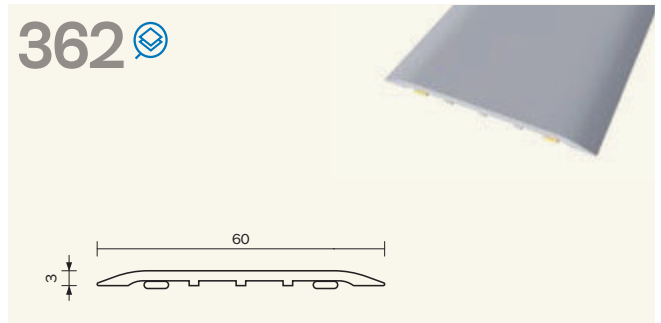
Recubrible
Coatable
Recouvrable



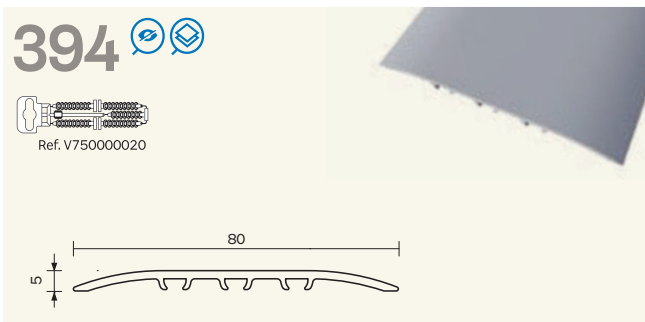
Fijación invisible
Invisible fixation
Fixation invisible



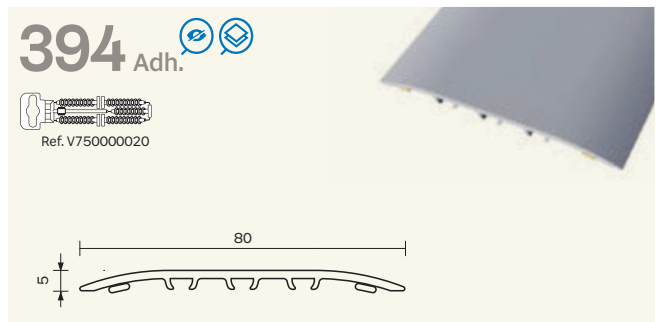
		€/u.
ALUM. 03	37A0327012C	15,70
ALUM. 04	37A0427012C	16,87



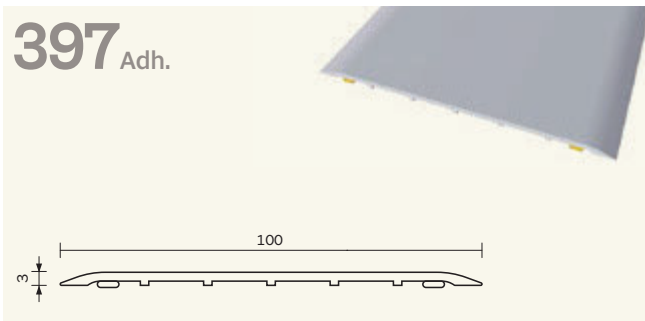
		€/u.
ALUM. 03	3620327001C	31,09



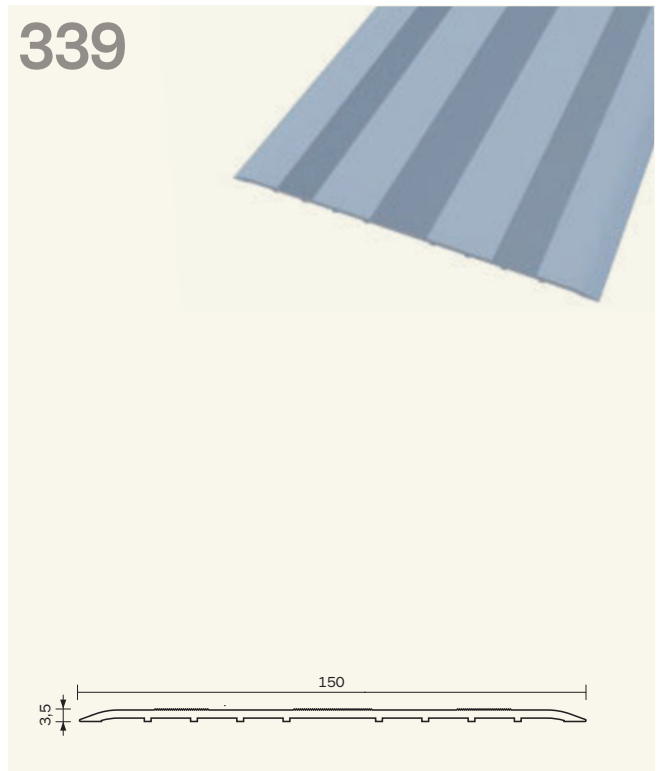
		€/u.
ALUM. 03	3940327000F	40,66



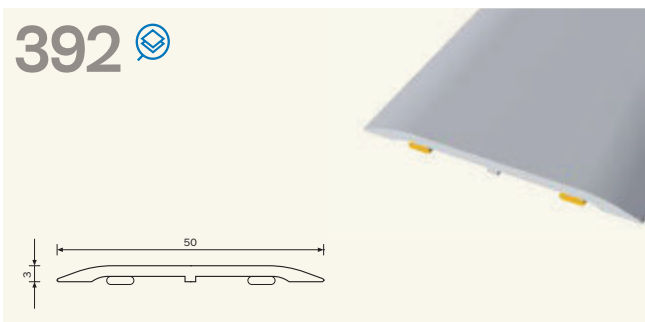
		€/u.
ALUM. 03	3940327001F	41,35



		€/u.
ALUM. 03	3970327001C	49,40





		€/u.
ALUM. 03 E	3390327000C	65,83

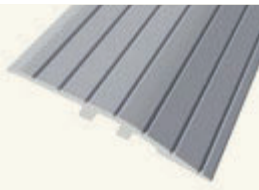
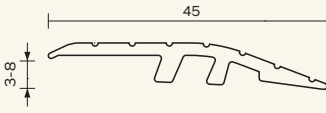


		€/u.
ALUM. 03	3920327001C	26,20

 Alta resistencia
High resistance
Haute résistance

270 cm
10 u. 


385 

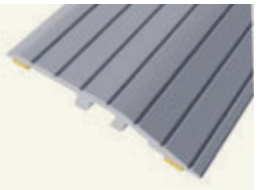
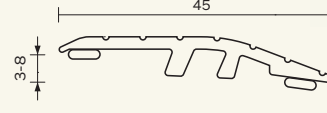



3-8 mm

€/u.

ALUM. 03	3850327000C	27,55
----------	-------------	-------


385 Adh. 

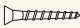
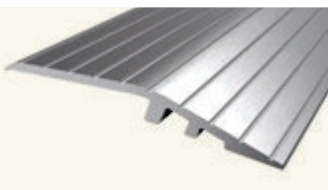
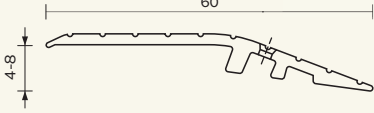



3-8 mm

€/u.

ALUM. 03	3850327001C	28,40
----------	-------------	-------


384 


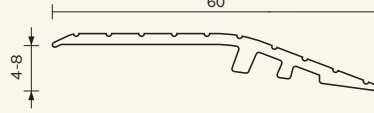




4-8 mm

€/u.

ALUM. 03	3840327012C	35,71
----------	-------------	-------


384 

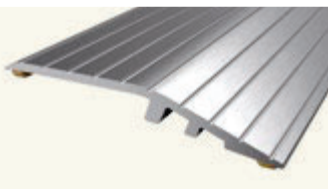
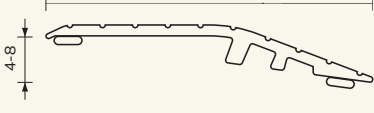



4-8 mm

€/u.

ALUM. 03	3840327000C	32,90
----------	-------------	-------

384 Adh. 





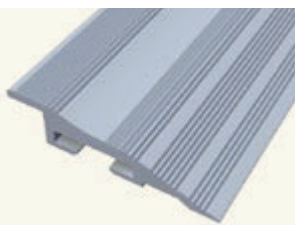
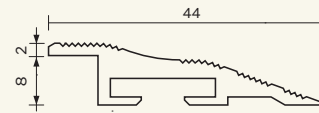
4-8 mm

€/u.

ALUM. 03	3840327001C	35,71
----------	-------------	-------



381 

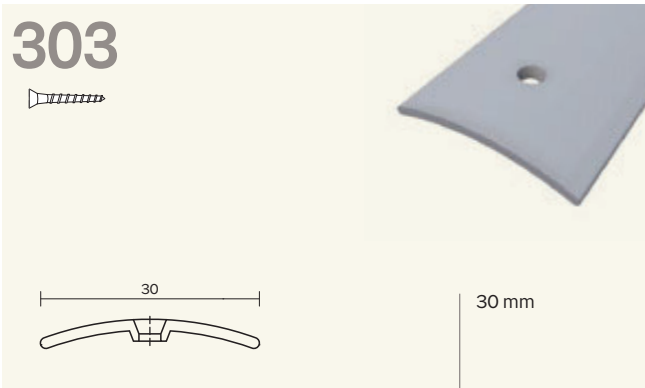



€/u.

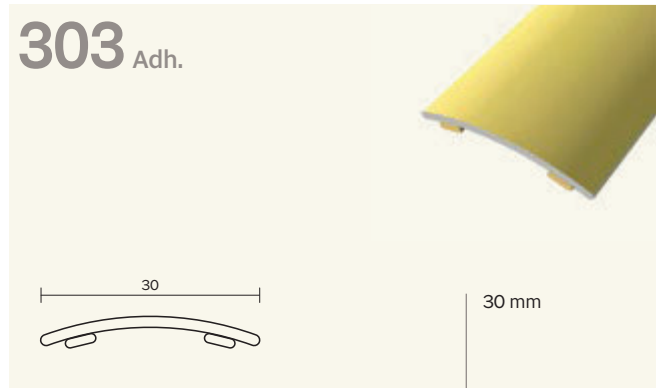
ALUM. 03 E	3810327000C	35,30
------------	-------------	-------



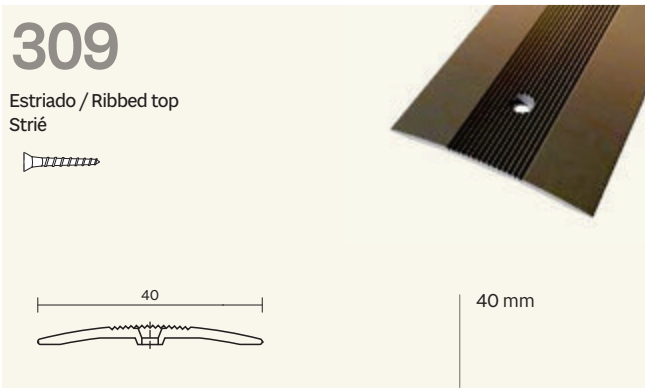
Mismo nivel
Same level
Même niveau



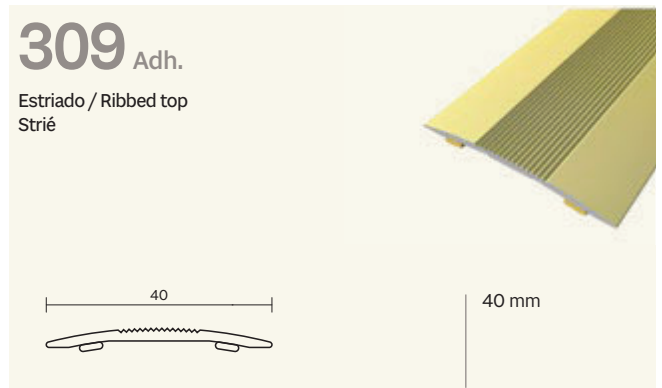
	270 cm	€/u.
ALUM. 03	3030327012C	20,40



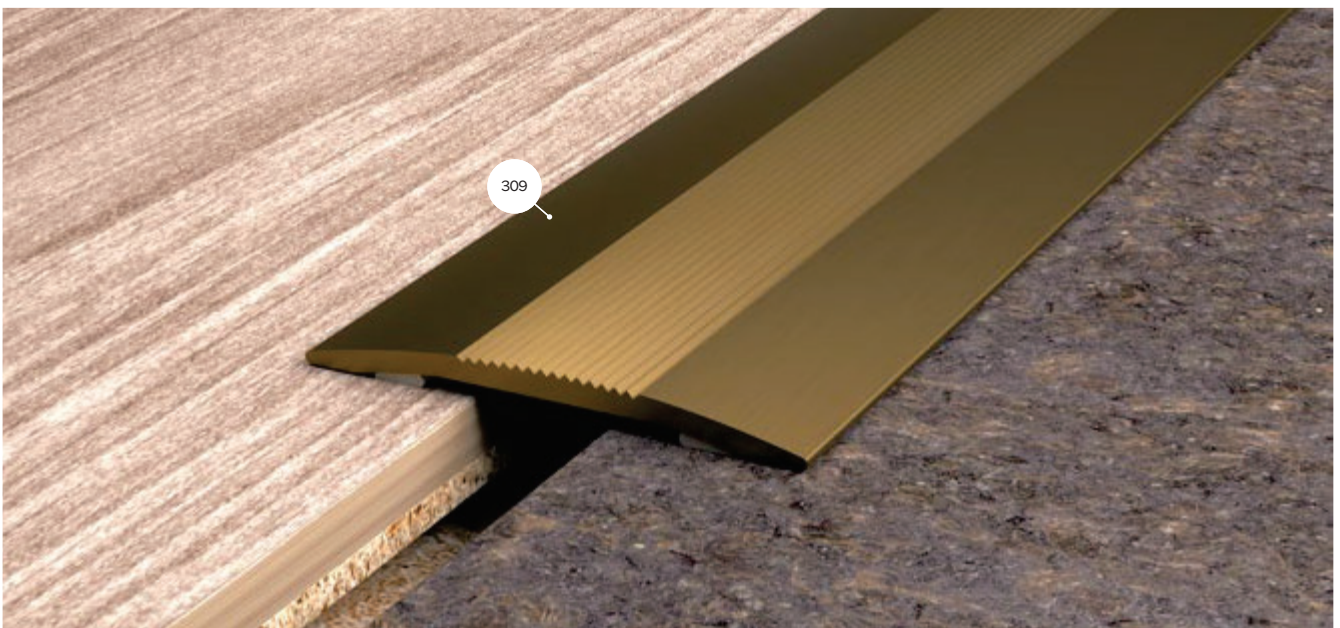
	90 cm	270 cm
ALUM. 03	3030309001B	3030327001C
€/u	6,70	19,80
ALUM. 04	3030409001B	3030427001C
€/u	7,35	21,73
ALUM. 05	3030509001B	3030527001C
€/u	7,95	23,50



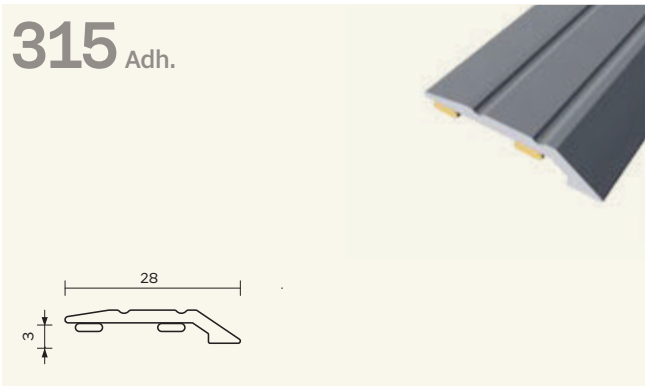
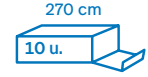
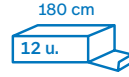
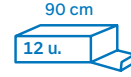
	83 cm	270 cm
ALUM. 03 E	3090308312B	3090327012C
€/u	7,07	22,11
ALUM. 04 E	3090408312B	3090427012C
€/u	7,60	23,75
ALUM. 05 E	3090508312B	3090527012C
€/u	8,36	26,14



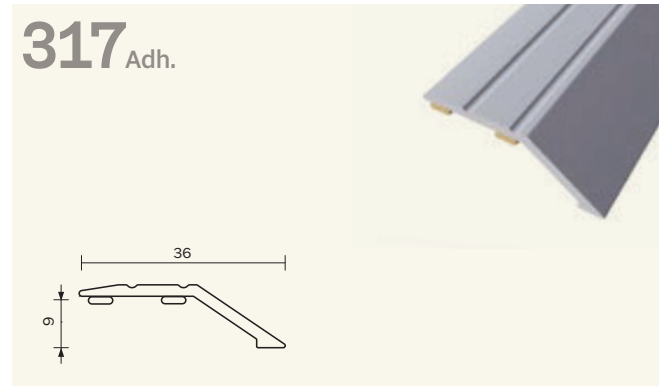
	83 cm	270 cm
ALUM. 03 E	3090308301B	3090327001C
€/u	7,07	22,11
ALUM. 04 E	3090408301B	3090427001C
€/u	7,60	23,75
ALUM. 05 E	3090508301B	3090527001C
€/u	8,36	26,14



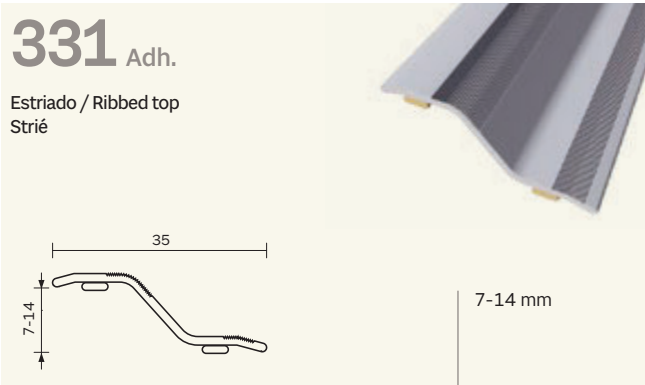
Distinto nivel
Different level
Niveau différent



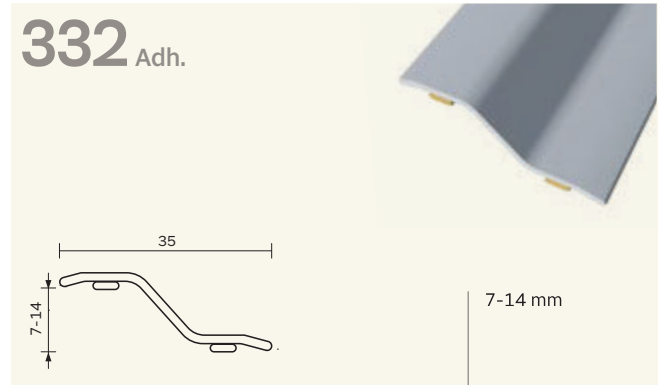
		270 cm	€/u.
	ALUM. 03	3150327001C	19,10
	ALUM. 04	3150427001C	20,10
	ALUM. 25	3152527001C	21,96



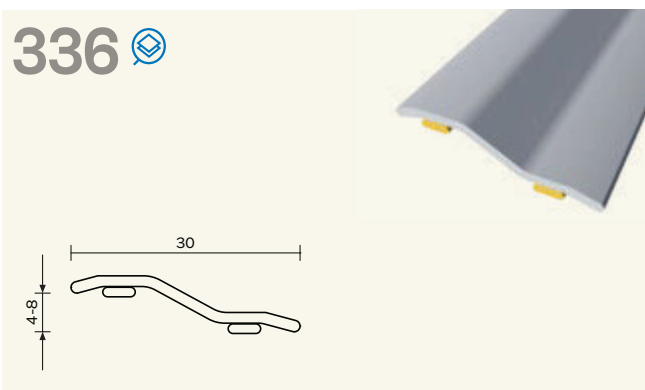
		270 cm	€/u.
	ALUM. 03	3170327001C	20,50



			€/u.
	ALUM. 03 E	3310327001C	20,50
	ALUM. 04 E	3310427001C	21,43



		90 cm	180 cm	270 cm
	ALUM. 03	3320327001B	3320318001B	3320327001B
	€/u	6,59	12,99	19,51



			€/u.
	ALUM. 03	3360327001C	19,40
	**	336**27001C	22,40

	13	3321327001B	3321318001C	3321327001C
	40	3324027001B	3324018001C	3324027001C
	41	3324127001B	3324118001C	3324127001C
	42	3324227001B	3324218001C	3324227001C
	73	3327327001B	3327318001C	3327327001C
	84	3328427001B	3328418001C	3328427001C
	1D	3321D27001B	3321D18001C	3321D27001C
	4B	3324B27001B	3324B18001C	3324B27001C
	4D	3324D27001B	3324D18001C	3324D27001C
	5D	3325D27001B	3325D18001C	3325D27001C
	AA	332AA27001B	332AA18001C	332AA27001C
	AP	332AP27001B	332AP18001C	332AP27001C
	B1	332B127001B	332B118001C	332B127001C
	D4	332D427001B	332D418001C	332D427001C
	D7	332D727001B	332D718001C	332D727001C
	D9	332D927001B	332D918001C	332D927001C
	E8	332E827001B	332E818001C	332E827001C
	F6	332F627001B	332F618001C	332F627001C
	F9	332F927001B	332F918001C	332F927001C
	G1	332G127001B	332G118001C	332G127001C
	G2	332G227001B	332G218001C	332G227001C
	G6	332G627001B	332G618001C	332G627001C
	€/u	7,95	15,67	23,54

	50 BARNIZ MATE*	3325027001B	3325018001C	3325027001C
	€/u	11,17	21,89	32,18
	65	3326527001B	3326518001C	3326527001C
	€/u	10,54	20,65	30,29

* Varnish-Vernis



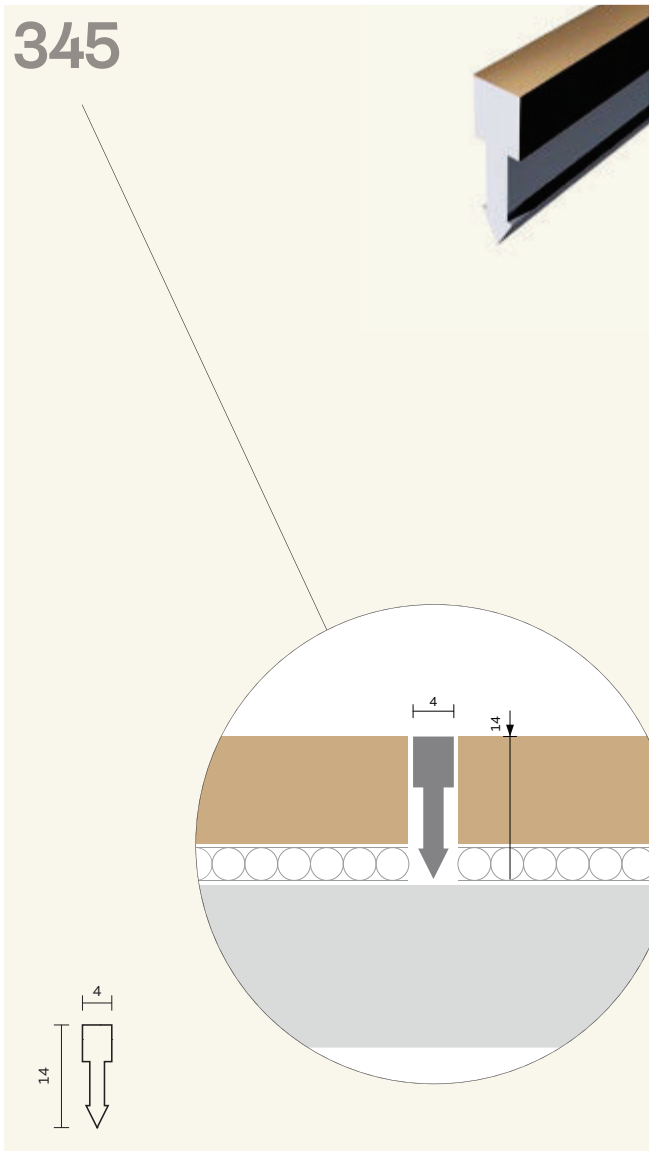
Perfil T
T profile
Profil T

E Granel
Bulk
Vrac

Recubrible
Coatable
Recouvrable

NEW
Nuevo
New
Nouveau

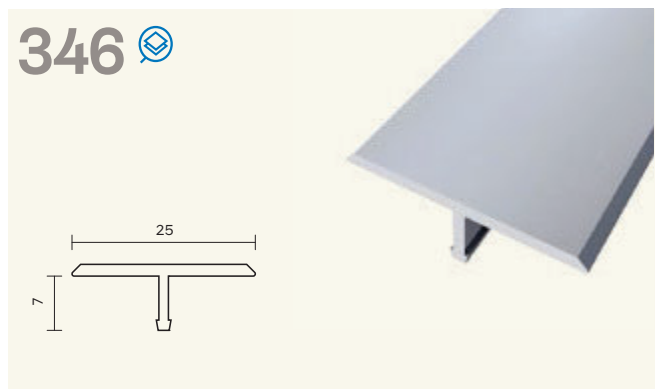
270 cm
10 u.



	270 cm	€/u.
ALUM. 03	3450327000E	14,94
ALUM. 04	3450427000E	16,40
ALUM. 05	3450527000E	18,60



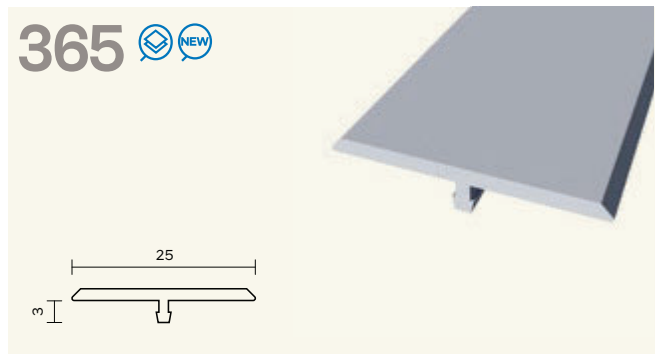
	270 cm	€/u.
ALUM. 03	3610327000E	12,83
ALUM. 25	3612527000E	19,87



	270 cm	€/u.
ALUM. 03	3460327000E	16,22
ALUM. 04	3460427000E	19,25
ALUM. 05	3460527000E	21,50
ALUM. 25	3462527000E	25,10
**	346**27000E	20,96



	270 cm	€/u.
ALUM. 03	3200327000E	12,22
ALUM. 04	3200427000E	15,13
ALUM. 05	3200527000E	17,30

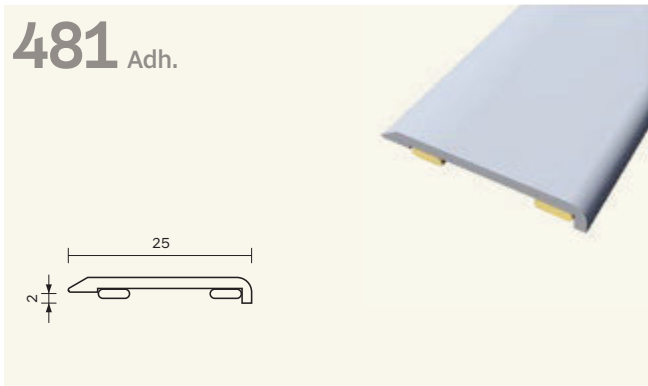


	270 cm	€/u.
ALUM. 03	3650327000E	12,10
**	346**27000E	16,43

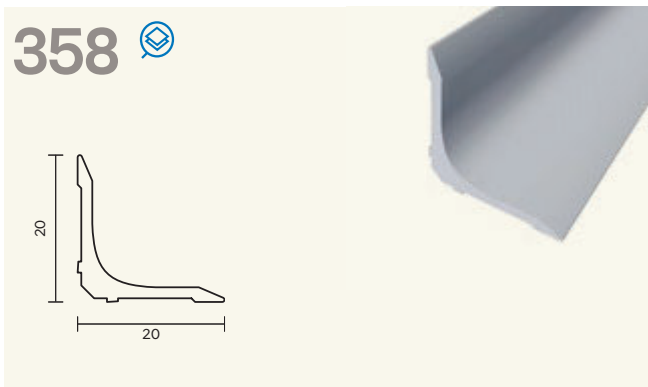
Remate
End profile
Bordure

Recubrible
Coatable
Recouvrable

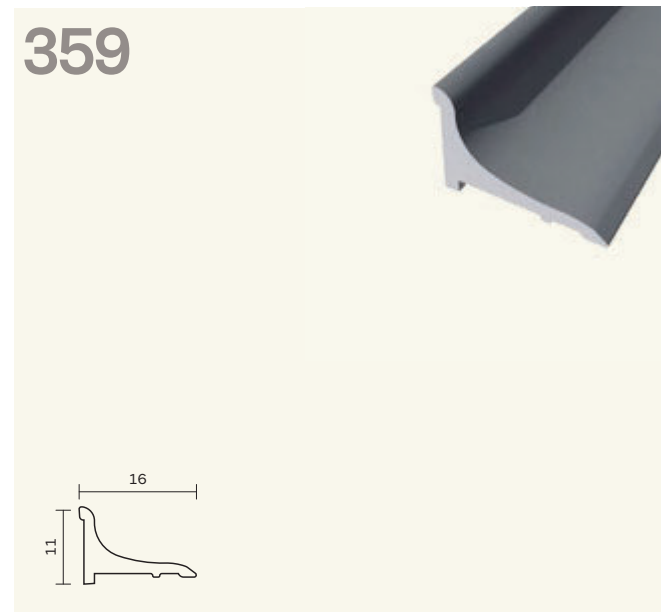
270 cm
10 u.



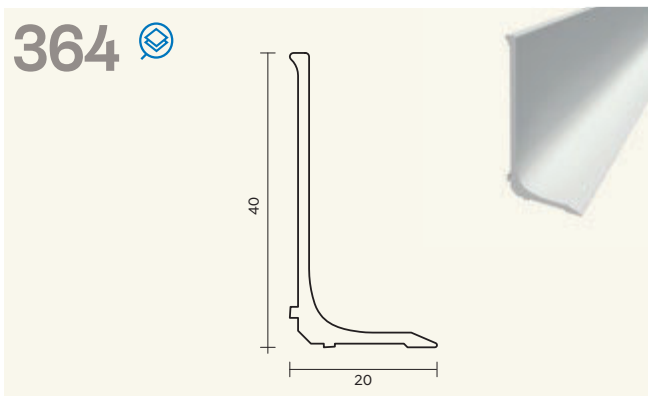
		270 cm	€/u.
	ALUM. 03	4810327001C	15,80
	ALUM. 25	4812527001C	23,12
	LB	481LB27001C	15,80
	42	4814227001C	23,16
	84	4818427001C	23,16
	E8	481E827001C	23,16
	F6	481F627001C	23,16
	G2	481G227001C	23,16



		270 cm	€/u.
	ALUM. 03	3580327000E	17,38
	**	358**27000E	22,30



		270 cm	€/u.
	ALUM. 03	3590327000E	14,15
	ALUM. 04	3590427000E	16,04
	ALUM. 25	3592527000E	20,40
	LB	359LB27000E	14,15
	LN	359LN27000E	14,15
	84	3598427000E	19,30
	4A	3594A27000E	19,30
	AA	359AA27000E	19,30
	D2	359D227000E	19,30
	D4	359D427000E	19,30
	E8	359E827000E	19,30
	F6	359F627000E	19,30
	G1	359G127000E	19,30
	G2	359G227000E	19,30
	G6	359G627000E	19,30



		270 cm	€/u.
	ALUM. 03	3640327000E	24,50
	**	364**27000E	33,02



**Remate
End profile
Bordure**



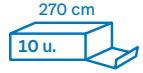
Recubrible
Coatable
Recouvrable



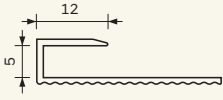
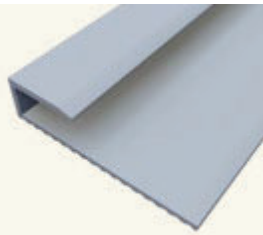
Granel
Bulk
Vrac



Nuevo
New
Nouveau

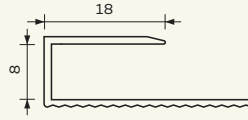
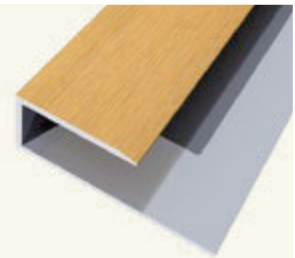


341



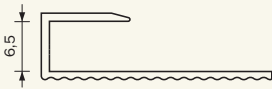
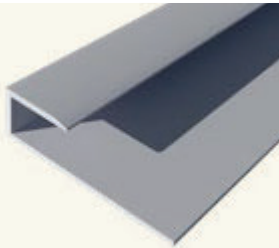
		270 cm	€/u.
	ALUM. 03	3410327000E	16,80
	ALUM. 04	3410427000E	18,11
	ALUM. 05	3410527000E	18,60
	ALUM. 25	3412527000E	23,72
	40	3414027000E	24,60
	42	3414227000E	24,60
	84	3418427000E	24,60
	D4	341D427000E	24,60
	G2	341G227000E	24,60

338



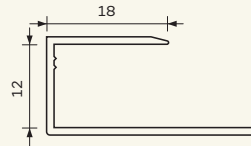
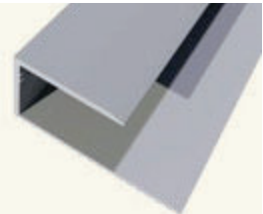
		270 cm	€/u.
	ALUM. 03	3380327000E	17,57
	ALUM. 04	3380427000E	18,54
	ALUM. 05	3380527000E	19,70
	ALUM. 25	3382527000E	25,06
	40	3384027000E	25,94
	42	3384227000E	25,94
	84	3388427000E	25,94
	D4	338D427000E	25,94
	G2	338G227000E	25,94

366



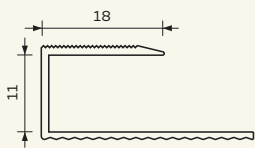
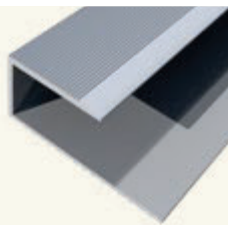
		270 cm	€/u.
	ALUM. 03	3660327000E	16,43
	**	366**27000E	20,34

399



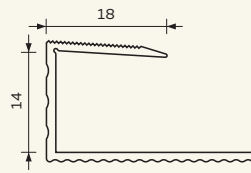
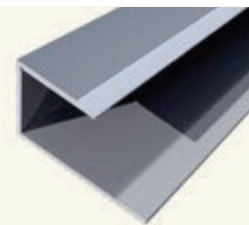
		270 cm	€/u.
	ALUM. 03	3990327000E	20,62
	**	399**27000E	25,52

348



		270 cm	€/u.
	ALUM. 03 E	3480327000E	18,87
	ALUM. 04 E	3480427000E	19,87
	ALUM. 25 E	3482527000E	24,65

396

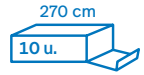


		270 cm	€/u.
	ALUM. 03 E	3960327000E	21,37
	ALUM. 04 E	3960427000E	21,40

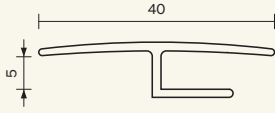
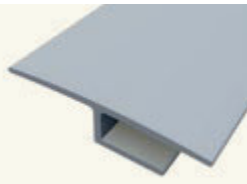


Junta
Joint
Joint

E Granel
Bulk
Vrac



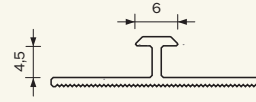
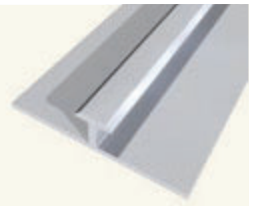
340



270 cm €/u.

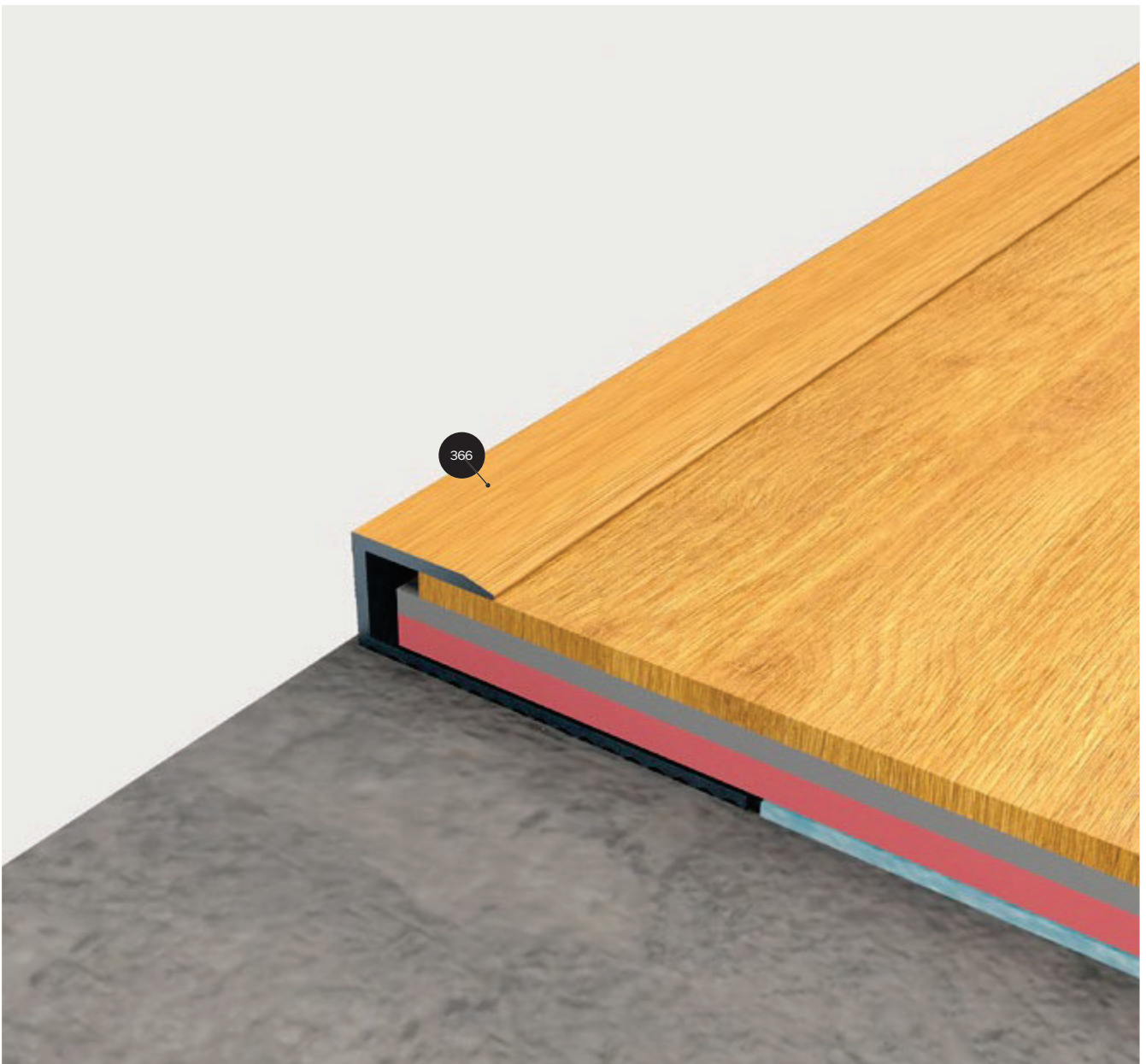
ALUM. 03	3400327000E	19,21
----------	-------------	-------

30A



270 cm €/u.

ALUM. 03	30A0327000E	13,97
BL	30ABL27000E	13,97
NL	30ANL27000E	13,97





Cantoneras
Stair nosing
Nez de marche

NEW Nuevo
New
Nouveau

E Granel
Bulk
Vrac

270-300 cm
10 u.

484 LVT

2,5 mm

300 cm €/u.

ALUM. 03	4840330000E	26,20
----------	-------------	-------

357 LVT

3,5 mm

300 cm €/u.

ALUM. 03	3570330000E	26,18
----------	-------------	-------

342 LVT

5 mm

270 cm €/u.

ALUM. 03	3420327000E	27,55
BL	342BL27000E	27,55
NL	342NL27000E	27,55

491 LVT **NEW**

7 mm

270 cm €/u.

ALUM. 03	4910327000E	23,64
----------	-------------	-------

343

5 mm

270 cm €/u.

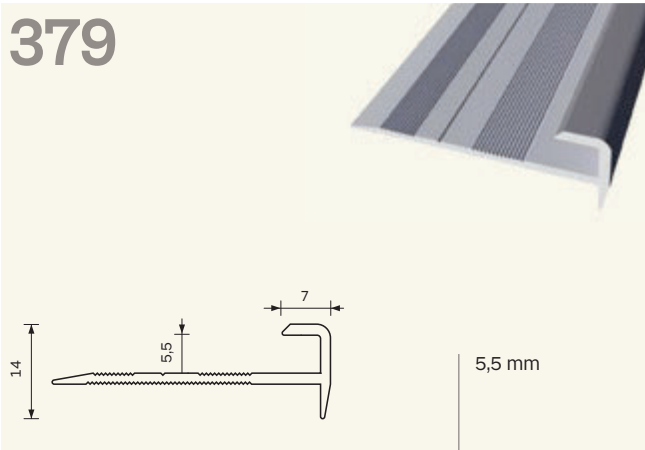
ALUM. 03	3430327000E	23,08
BL	343BL27000E	23,08
NL	343NL27000E	23,08

465 LVT

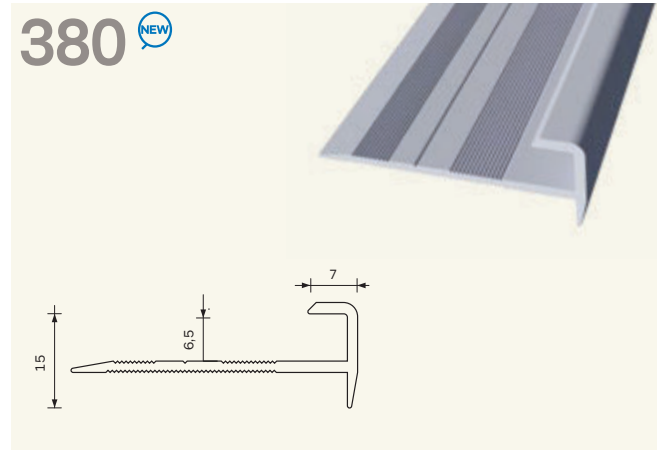
2,8 mm

300 cm €/u.

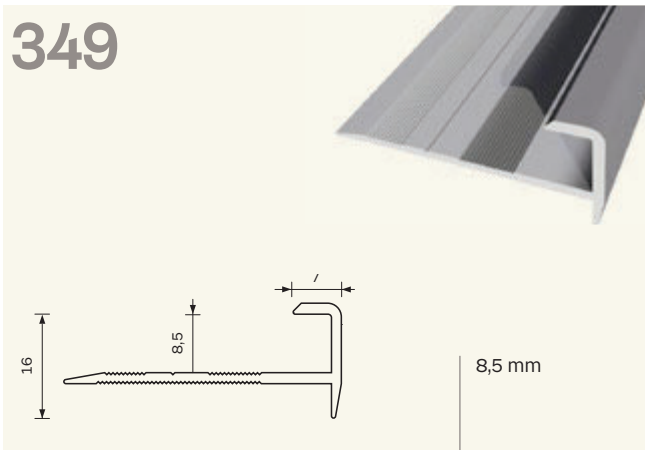
ALUM. 03	4650330000E	27,52
----------	-------------	-------



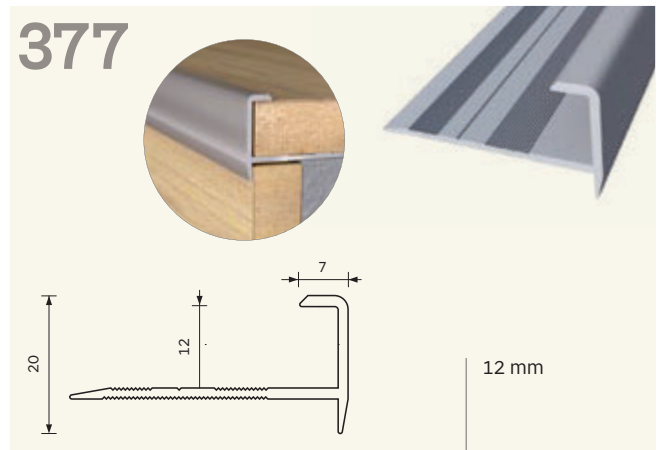
		270 cm	€/u.
ALUM. 03	3790327000E		19,80
ALUM. 25	3792527000E		29,29



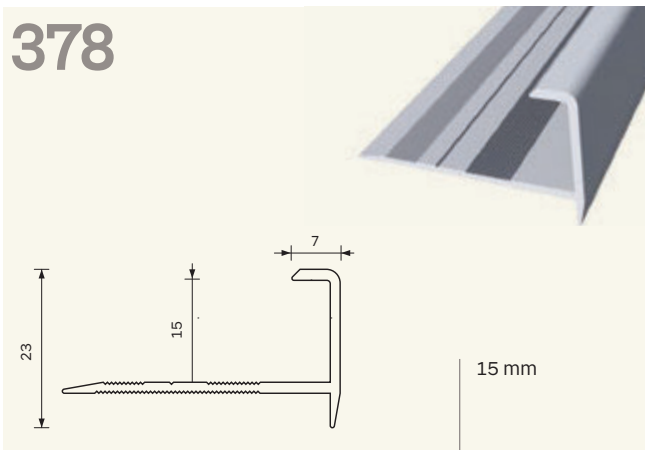
		270 cm	€/u.
ALUM. 03	3800327000E		23,30



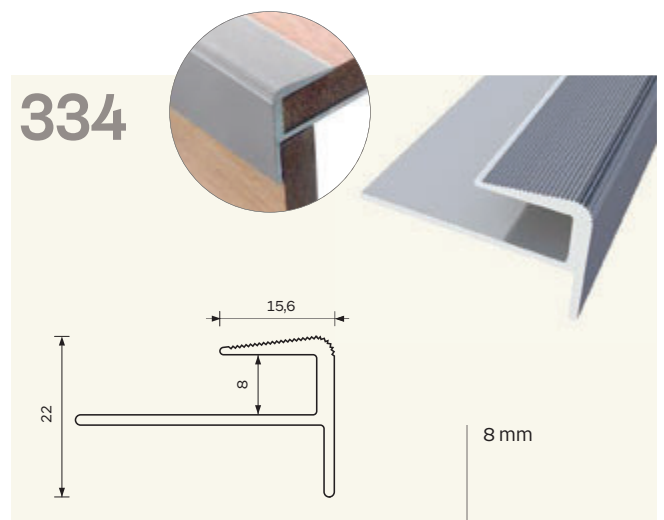
		270 cm	€/u.
ALUM. 03	3490327000E		21,91
ALUM. 09	3490927000E		28,90
ALUM. 25	3492527000E		31,82



		270 cm	€/u.
ALUM. 03	3770327000E		23,01
ALUM. 25	3772527000E		32,95



		270 cm	€/u.
ALUM. 03	3780327000E		24,14
ALUM. 25	3782527000E		34,36



		270 cm	€/u.
ALUM. 03 E	3340327000E		28,66
ALUM. 25 E	3342527000E		36,24

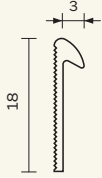


Remate
End profile
Bordure

E Granel
Bulk
Vrac

270-300 cm
10 u.

318

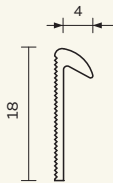


3 mm

270 cm €/u.

ALUM. 03	3180327000E	11,90
ALUM. 04	3180427000E	13,10
ALUM. 07	3180727000E	14,92

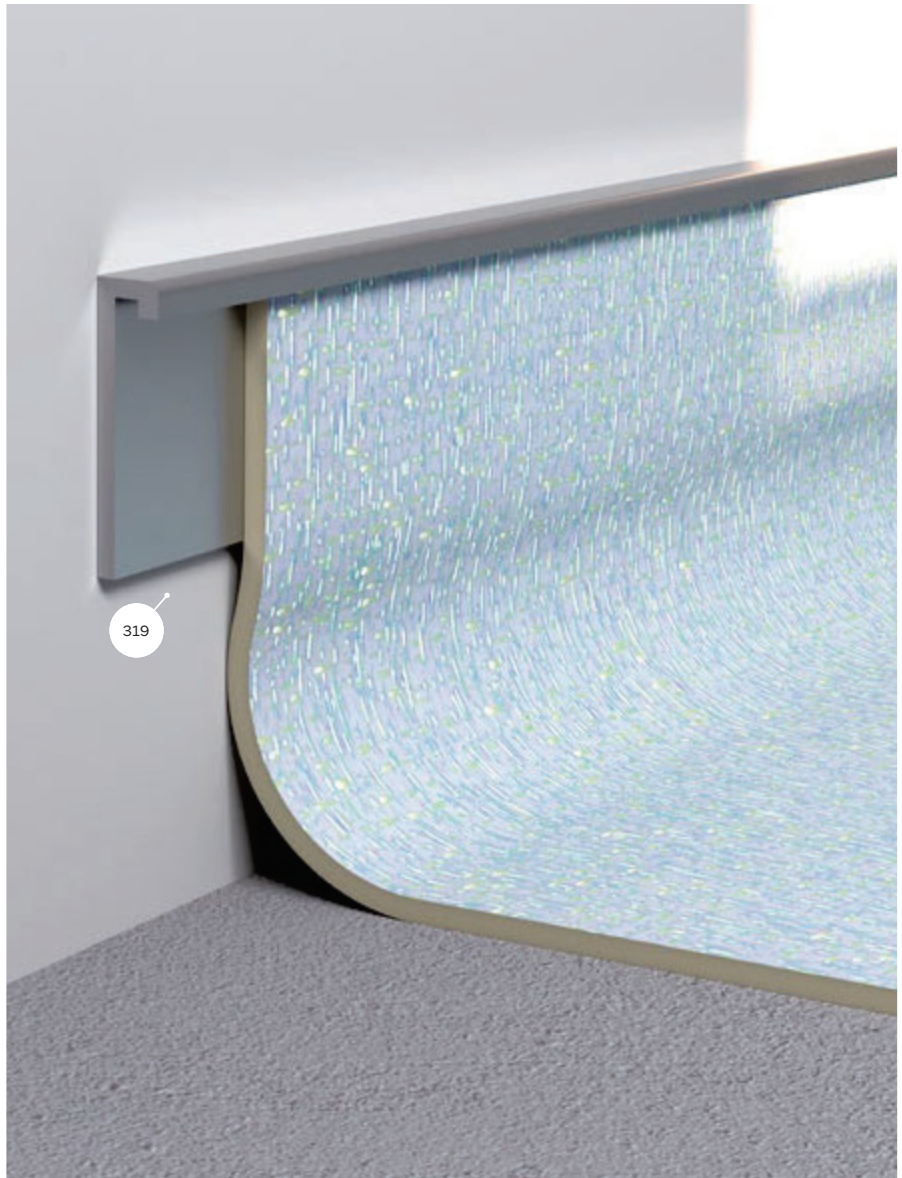
322



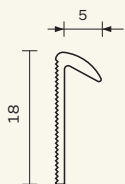
4 mm

270 cm €/u.

ALUM. 03	3220327000E	11,98
BL	322BL27000E	11,98
NL	322NL27000E	11,98



324

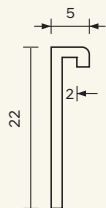


5 mm

270 cm €/u.

ALUM. 03	3240327000E	12,30
----------	-------------	-------

319

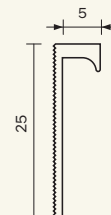


2 mm

270 cm €/u.

ALUM. 03	3190327000E	12,50
----------	-------------	-------

344 LVT



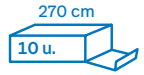
5 mm

270 cm €/u.

ALUM. 03	3440327000E	12,66
BL	344BL27000E	12,66
NL	344NL27000E	12,66



Perfil
Profile
Profil

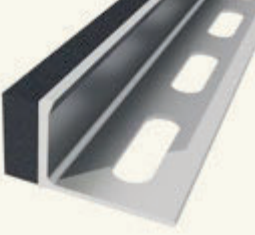
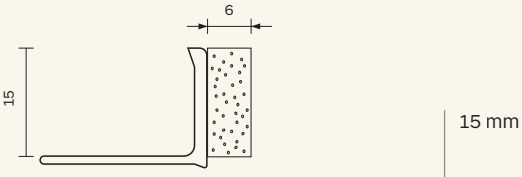


Junta con espuma de color negro

Joint with black colour foam
Joint avec mousse couleur noir

360

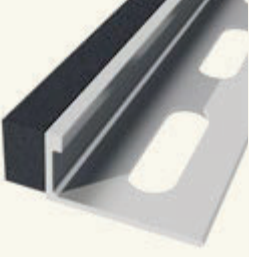
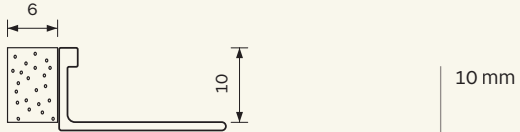
Espuma color negro
Black colour foam
Mousse couleur noir

	270 cm	€/u.
ALUM. 10	3601027054E	22,10

36A

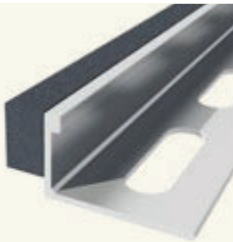
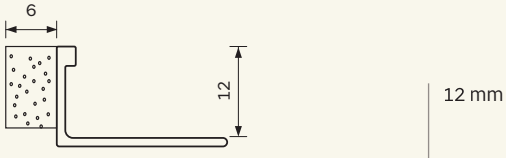
Espuma color negro
Black colour foam
Mousse couleur noir

	250 cm	€/u.
ALUM. 03	36A0325054E	22,60

36B

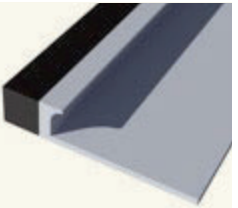
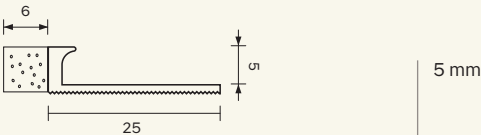
Espuma color negro
Black colour foam
Mousse couleur noir

	250 cm	€/u.
ALUM. 03	36B0325054E	23,12

344

Espuma color negro
Black colour foam
Mousse couleur noir

	270 cm	€/u.
ALUM. 03	3440327054E	22,06



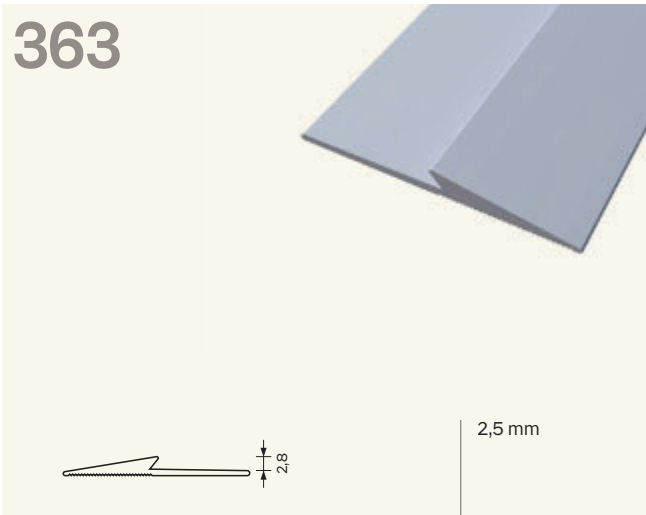
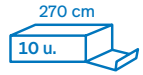
Remate
End profile
Bordure



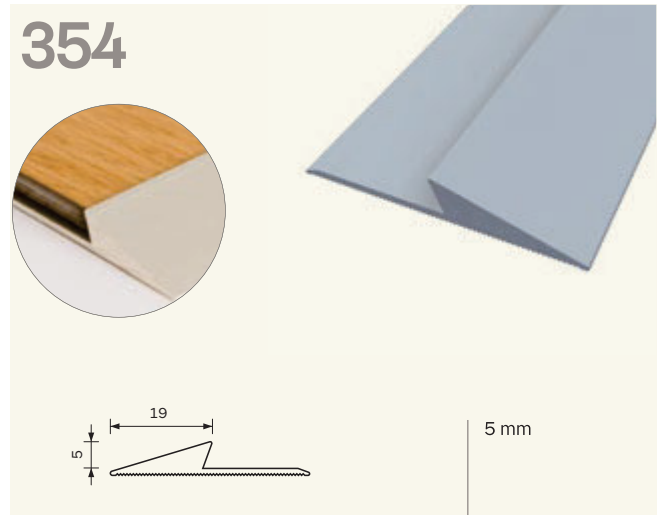
Antideslizante
Antislip
Antidérapant

E Granel
Bulk
Vrac

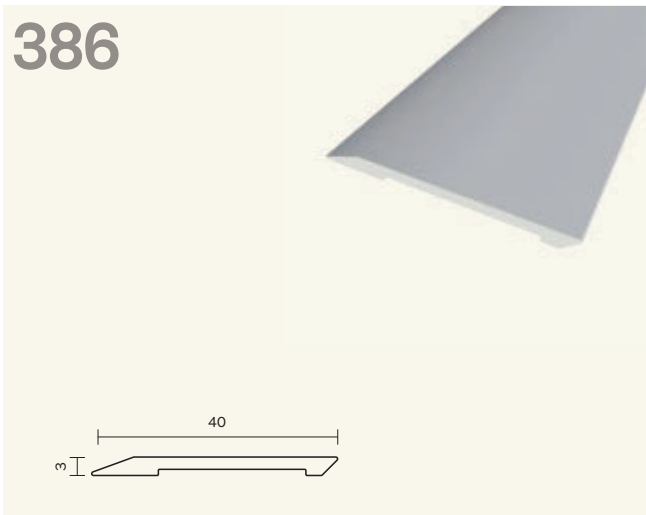
C Blister
Blister
Blister



	270 cm	€/u.
ALUM. 03	3630327000E	18,56



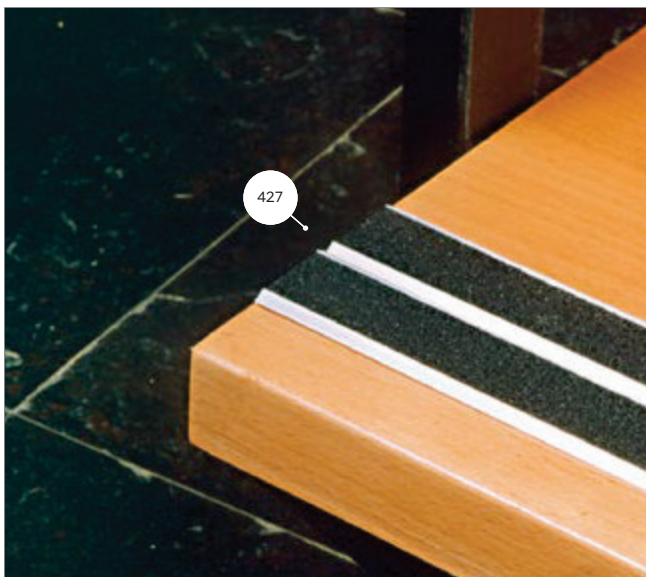
	270 cm	€/u.
ALUM. 03	3540327000E	21,30



	270 cm	€/u.
ALUM. 03	3860327000E	22,32



	270 cm	€/u.
ALUM. 03	4260327051C	27,35



	270 cm	€/u.
ALUM. 03	4270327051C	46,80

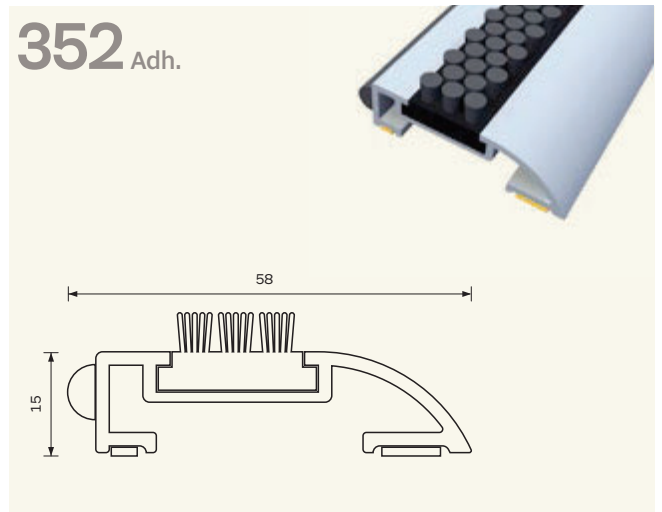
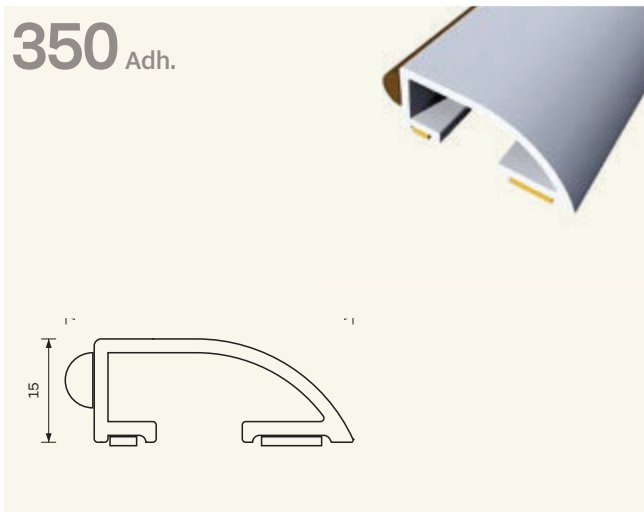
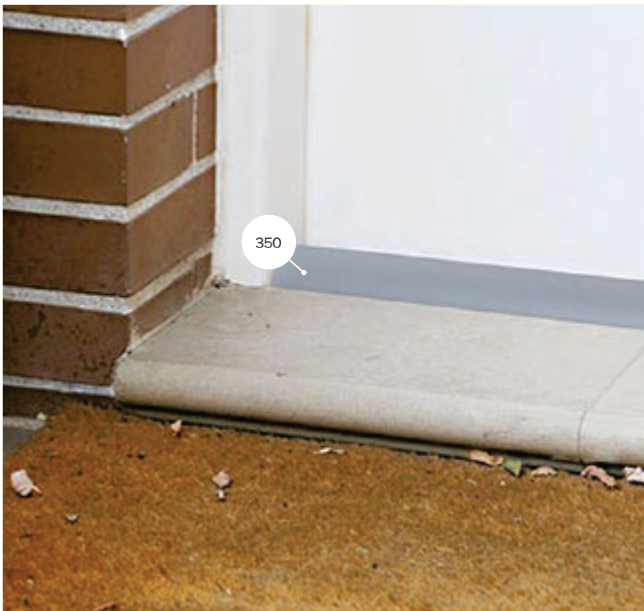
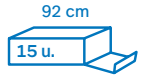


Bajopuertas
Draught excluders
Seuils à la suisse



No se deteriora
 Doesn't deteriorate
 Ne se détériore pas

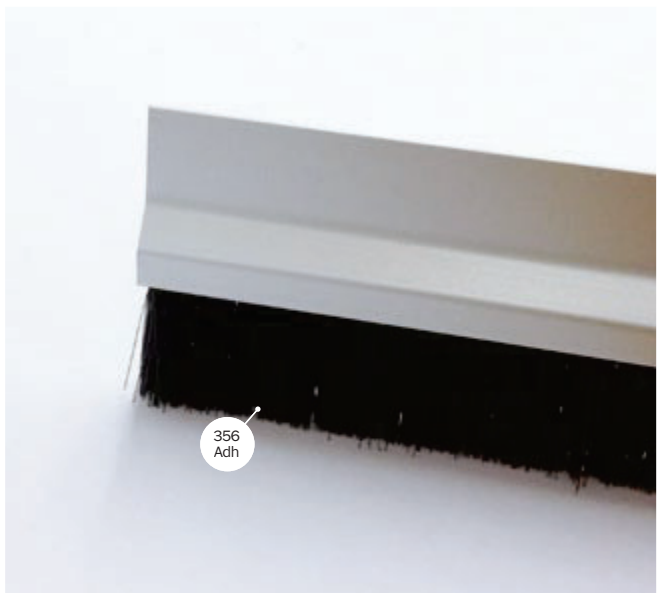
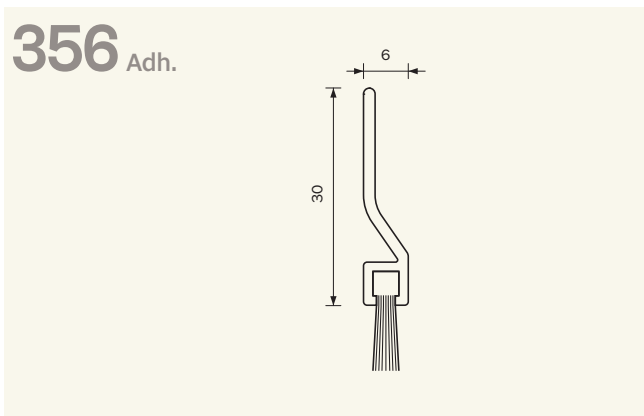
No se despega
 Doesn't peel off
 Ne se détache pas



		92 cm	€/u.
ALUM. 03	3500309230B		16,90
LB	350LB09230B		16,90

		92 cm	€/u.
ALUM. 03	3520309231B		30,50

Cepillos / Brushes / Brosses



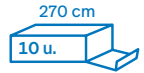
Aluminio / Aluminium / Aluminium		92 cm	€/u.
ALUM. 03	3560309232B		21,50
ALUM. 05	3560509232B		22,80
Plástico transparente / Transparent plastic / Plastique transparent (100 cm)			€/u.
PT	V720000001		8,90



Moqueta
Carpet
Moquette

E Granel
Bulk
Vrac

C Blíster
Blister
Blister



313

	270 cm	€/u.
ALUM. 03 E	3130327015E	21,51
ALUM. 04 E	3130427015E	23,08
ALUM. 05 E	3130527015E	25,16

304

	270 cm	€/u.
ALUM. 03 E	3040327012E	16,10
ALUM. 04 E	3040427012E	17,30

311

	270 cm	€/u.
ALUM. 03	3110327001C	23,42
ALUM. 04	3110427001C	24,99
ALUM. 05	3110527001C	27,42

316

	270 cm	€/u.
ALUM. 03	3160327015C	28,25
**	316**27015C	32,15

316 Adh.

	270 cm	€/u.
ALUM. 03	3160327016C	29,74
**	316**27016C	33,63



Mismo / diferente nivel
Same / different level
Même / différent niveau (2-en-1)



389

0-12 mm

389 Adh.

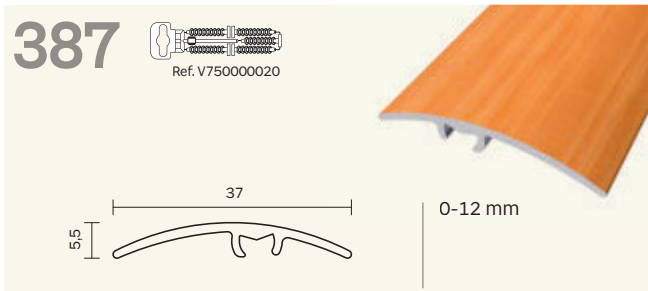
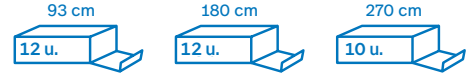
0-12 mm

	93 cm	270 cm
ALUM. 03	3890309300F	3890327000F
€/u	7,34	21,62
ALUM. 04	3890409300F	3890427000F
€/u	7,80	22,92
ALUM. 05	3890509300F	3890527000F
€/u	8,53	25,10
ALUM. 07	3890709300F	3890727000F
€/u	8,82	25,96
ALUM. 25	3892509300F	3892527000F
€/u	9,20	27,04
13	3894209300F	3894227000F
20	3892009300F	3892027000F
84	3898409300F	3898427000F
D4	389D409300F	389D427000F
€/u	9,25	27,20
50	3895009300F	3895027000F
€/u	10,90	31,64
65	3896509300F	3896527000F
€/u	10,35	30,05

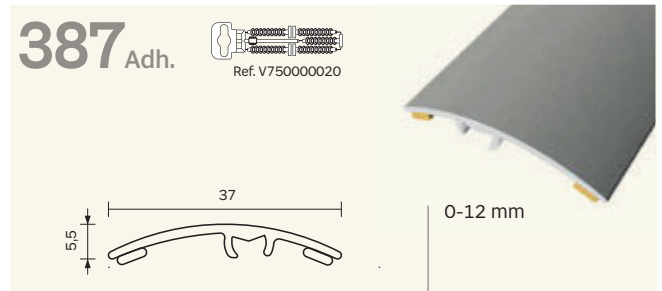
	93 cm	270 cm
ALUM. 03	3890309301F	3890327001F
€/u	7,84	23,06
ALUM. 04	3890409301F	3890427001F
€/u	8,31	24,45
ALUM. 05	3890509301F	3890527001F
€/u	9,09	26,75
ALUM. 07	3890709301F	3890727001F
€/u	9,40	27,66
ALUM. 25	3892509301F	3892527001F
€/u	9,80	28,82
13	3894209301F	3894227001F
20	3892009301F	3892027001F
84	3898409301F	3898427001F
D4	389D409301F	389D427001F
€/u	10,44	30,72
50	3895009301F	3895027001F
€/u	12,22	35,47
65	3896509301F	3896527001F
€/u	11,61	33,70



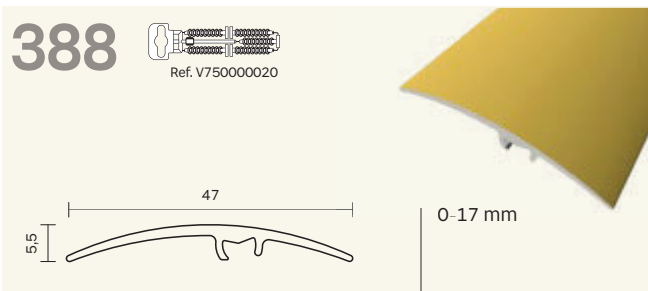
Mismo / diferente nivel
Same / different level
Même / différent niveau (2-en-1)



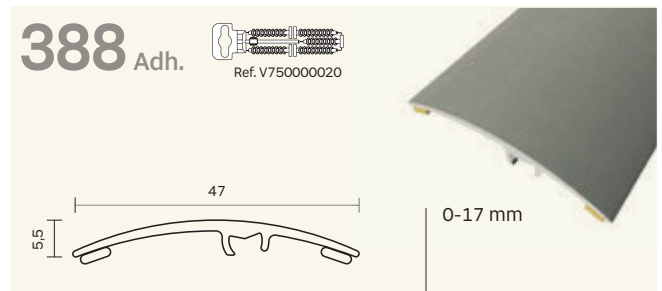
	93 cm	270 cm
ALUM. 03	3870309300F	3870327000F
€/u	6,80	19,97
ALUM. 04	3870409300F	3870427000F
€/u	7,31	21,54
ALUM. 05	3870509300F	3870527000F
€/u	7,94	23,36
ALUM. 07	3870709300F	3870727000F
€/u	8,14	23,95
ALUM. 25	3872509300F	3872527000F
€/u	8,50	24,97
13	3874209300F	3874227000F
20	3872009300F	3872027000F
84	3878409300F	3878427000F
D4	387D409300F	387D427000F
€/u	8,80	25,77
50	3875009300F	3875027000F
€/u	10,22	29,66
65	3876509300F	3876527000F
€/u	9,70	28,18



	93 cm	270 cm
ALUM. 03	3870309301F	3870327001F
€/u	7,18	21,14
ALUM. 04	3870409301F	3870427001F
€/u	7,66	22,55
ALUM. 05	3870509301F	3870527001F
€/u	8,39	24,71
ALUM. 07	3870709301F	3870727001F
€/u	8,62	24,36
ALUM. 25	3872509301F	3872527001F
€/u	8,98	26,42
13	3874209301F	3874227001F
20	3872009301F	3872027001F
84	3878409301F	3878427001F
D4	387D409301F	387D427001F
€/u	9,88	28,08
50	3875009301F	3875027001F
€/u	11,54	33,50
65	3876509301F	3876527001F
€/u	10,96	31,82



	93 cm	270 cm
ALUM. 03	3880309300F	3880327000F
€/u	7,94	23,36
ALUM. 04	3880409300F	3880427000F
€/u	8,73	25,70
ALUM. 05	3880509300F	3880527000F
€/u	9,53	28,04
ALUM. 07	3880709300F	3880727000F
€/u	9,76	28,74
ALUM. 25	3882509300F	3882527000F
€/u	10,20	30,75
13	3884209300F	3884227000F
20	3882009300F	3882027000F
84	3888409300F	3888427000F
D4	388D409300F	388D427000F
€/u	10,95	31,80
50	3885009300F	3885027000F
€/u	11,30	32,75
65	3886509300F	3886527000F
€/u	10,71	31,12

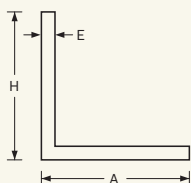
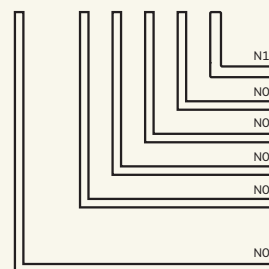
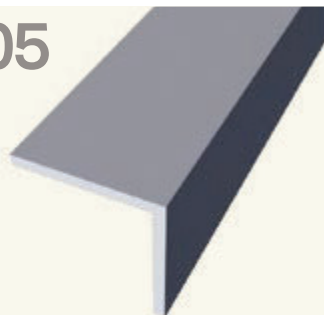


	93 cm	270 cm
ALUM. 03	3880309301F	3870327001F
€/u	8,44	24,82
ALUM. 04	3880409301F	3870427001F
€/u	9,03	26,55
ALUM. 05	3880509301F	3870527001F
€/u	9,96	29,27
ALUM. 07	3880709301F	3870727001F
€/u	10,30	30,28
ALUM. 25	3882509301F	3872527001F
€/u	10,80	31,78
13	3884209301F	3874227001F
20	3882009301F	3872027001F
84	3888409301F	3878427001F
D4	388D409301F	387D427001F
€/u	11,65	32,90
50	3885009301F	3875027001F
€/u	12,61	36,59
65	3886509301F	3876527001F
€/u	11,97	34,75



Ángulos de lados iguales / Equal sides angles / Angles côtés égaux

N17/01/02/03/04/05

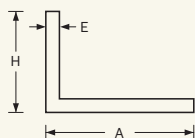
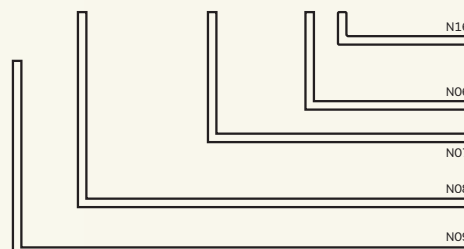
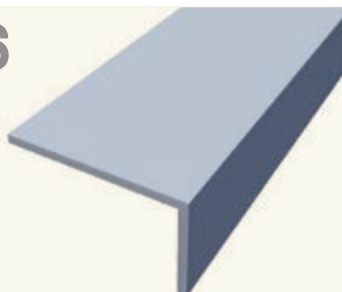


Ref.	A	H	E	Long./Leng.	ALUM 03	ALUM 25	LB	LN
N17	10	10	1,6	300	N170330000A 14,91 €/u	N172530000A 23,44 €/u	N17LB30000A 14,91 €/u	N17LN30000A 14,91 €/u
N01	15	15	1,3	300	N010330000A 14,12 €/u	N012530000A 22,65 €/u	N01LB30000A 14,12 €/u	N01LN30000A 14,18 €/u
N02	20	20	1,3	300	N020330000A 16,25 €/u	N022530000A 26,04 €/u	N02LB30000A 16,25 €/u	N02LN30000A 16,25 €/u
N03	25	25	1,3	300	N030330000A 18,30 €/u	N03LB30000A 29,76 €/u	N03LB30000A 18,30 €/u	N03LN30000A 18,30 €/u
N04	30	30	1,3	300	N040330000A 22,22 €/u	N04LB30000A 35,11 €/u	N04LB30000A 22,22 €/u	N04LN30000A 22,22 €/u
N05	40	40	1,4	300	N050330000A 27,80 €/u	N05LB30000A 47,47 €/u	N05LB30000A 27,80 €/u	N05LN30000A 27,80 €/u

mm. cm

Ángulos de lados desiguales / Unequal sides angles / Angles côtés inégaux

N06/07/08/09/16



Ref.	A	H	E	Long./Leng.	ALUM 03
N06	25	15	1,3	300	N060330000A 16,42 €/u
N07	40	20	1,3	300	N070330000A 20,53 €/u
N08	60	30	1,4	300	N080330000A 32,21 €/u
N09	70	30	1,4	300	N090330000A 35,10 €/u
N16	20	5	1,3	300	N160330000A 14,91 €/u

mm. cm



Cantoneras
Stair nosing
Nez de marche

E Granel
Bulk
Vrac

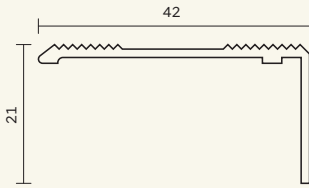
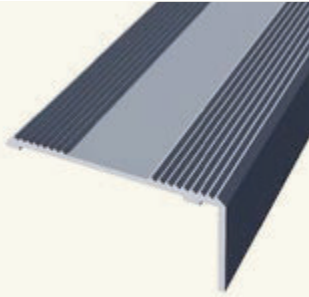


Antideslizante
Antislip
Antidérapant

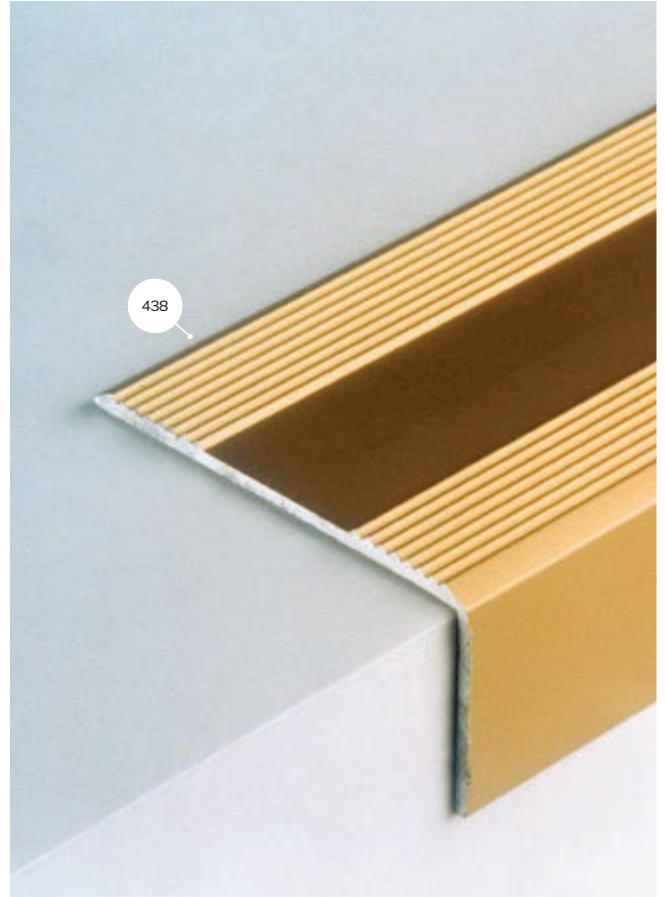
120 cm
15 u.

200/270/300 cm
10 u.

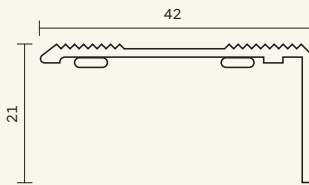
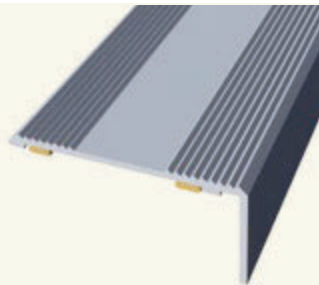
438



	120 cm	200 cm	300 cm
ALUM. 03	4380312000E	4380320000E	4380330000E
€/u	11,60	18,96	28,30
ALUM. 04	4380412000E	4380420000E	4380430000E
€/u	12,18	19,90	29,72
ALUM. 05	4380512000E	4380520000E	4380530000E
€/u	13,57	22,16	33,07
ALUM. 09	4380912000E	4380920000E	4380930000E
€/u	14,21	22,92	34,66

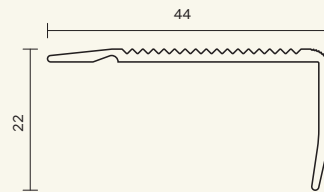
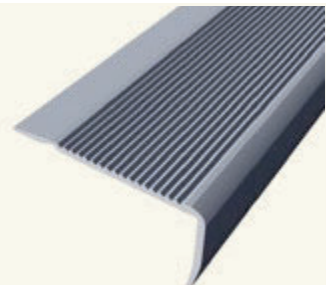


438 Adh.



	120 cm	200 cm	300 cm
ALUM. 03	4380312001E	4380320001E	4380330001E
€/u	12,75	20,84	31,10
ALUM. 04	4380412001E	4380420001E	4380430001E
€/u	13,40	21,88	32,65
ALUM. 05	4380512001E	4380520001E	4380530001E
€/u	14,66	23,96	35,74
ALUM. 09	4380912001E	4380920001E	4380930001E
€/u	15,55	25,42	37,93

489



	300 cm	€/u.
ALUM. 03	4890330000E	29,33

Cantoneras
Stair nosing
Nez de marche

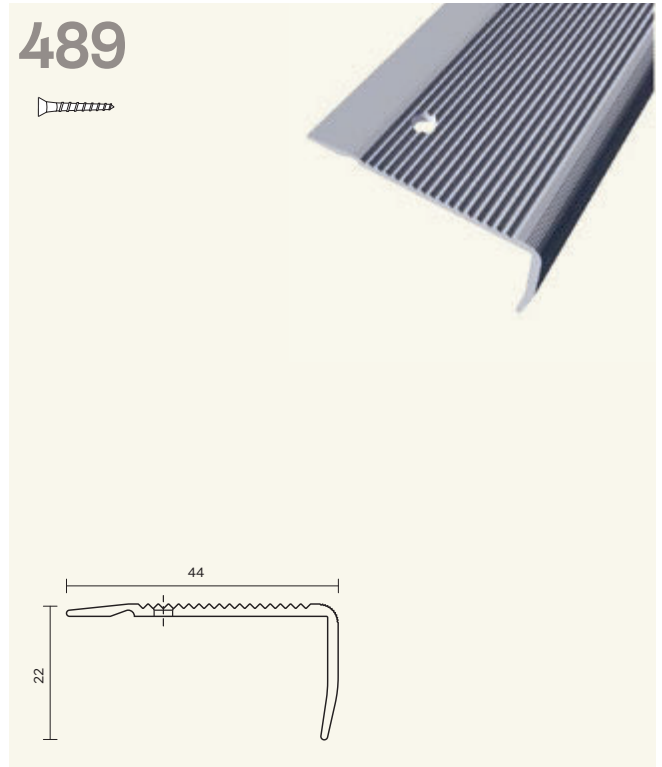
E Granel
 Bulk
 Vrac

 Antideslizante
 Antislip
 Antidérapant

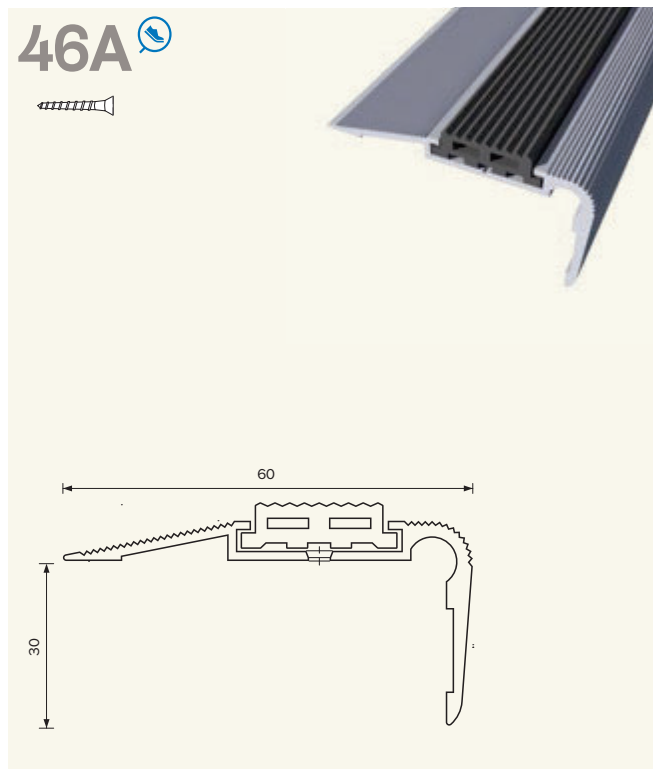
120 cm 200/270/300 cm
 15 u. 10 u.



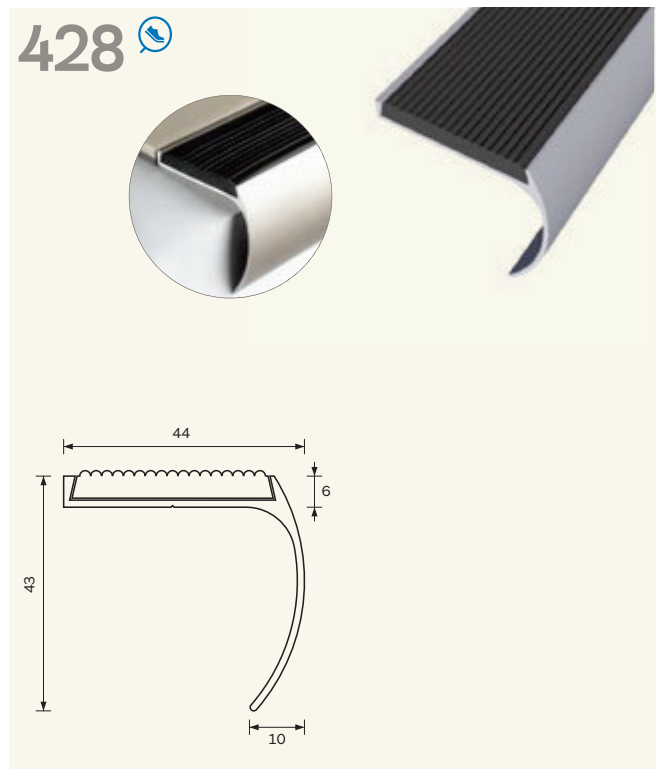
	120 cm	200 cm	300 cm
ALUM. 03	4380312050E	4380320050E	4380330050E
€/u	12,96	21,18	31,60
ALUM. 04	4380412050E	4380420050E	4380430050E
€/u	13,88	22,70	33,88
ALUM. 05	4380512050E	4380520050E	4380530050E
€/u	15,27	24,96	37,26
ALUM. 09	4380912050E	4380920050E	4380930050E
€/u	16,26	26,60	39,67



	300 cm	€/u.
ALUM. 03	4890330012E	31,97




	300 cm	€/u.
ALUM. 03	46A0330057E	49,40





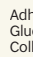
	300 cm	€/u.
ALUM. 03	4280330056E	52,54

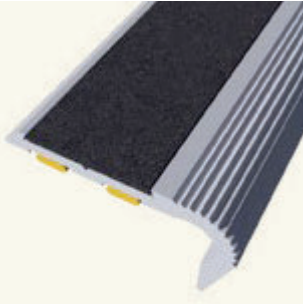
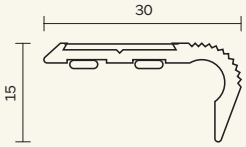
E Granel
Bulk
Vrac

 Antideslizante
Antislip
Antidérapant

200/300 cm
 10 u.


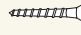
486 Adh. 


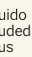
 Incluido
Included
Inclus  Adherido
Glued
Collé

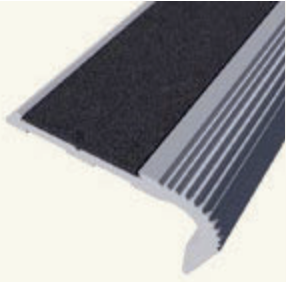
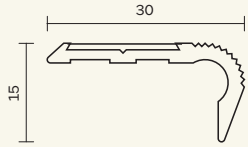



30
15

	300 cm	€/u.
ALUM. 03	4860330051E	30,17

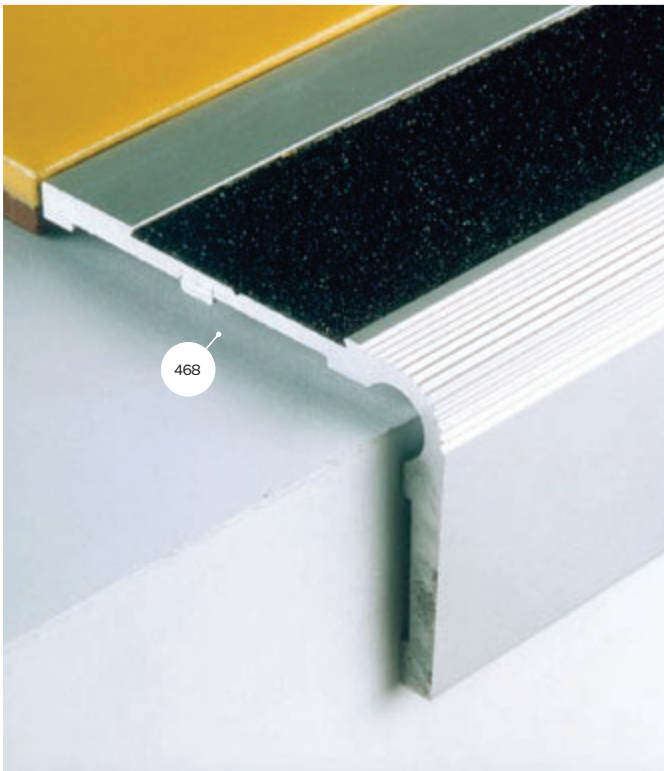
486  


 Incluido
Included
Inclus  No adherido
Non glued
Pas collé

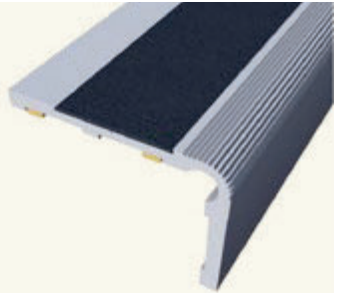
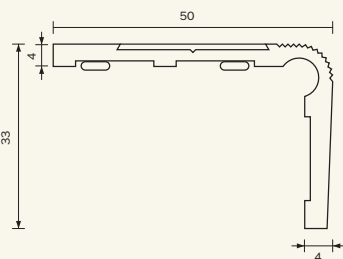



30
15

	300 cm	€/u.
ALUM. 03	4860330060E	29,58



468 Adh. 

50
33
4
4

	300 cm	€/u.
ALUM. 03	4680330051E	52,57

Cantoneras
Stair nosing
Nez de marche

E Granel
Bulk
Vrac

Antideslizante
Antislip
Antidérapant

200/300 cm
10 u.

458 Adh.

Incluido
Included
Inclus

Adherido
Glued
Collé

300 cm €/u.

ALUM. 03	4580330051E	69,63
----------	-------------	-------

458

Incluido
Included
Inclus

No adherido
Non glued
Pas collé

300 cm €/u.

ALUM. 03	4580330060E	67,60
----------	-------------	-------

418 Adh.

Incluido
Included
Inclus

Adherido
Glued
Collé

	200 cm	300 cm
ALUM. 03	4180320051E	4180330051E
€/u	36,65	54,70
ALUM. 04	4180420051E	4180430051E
€/u	37,70	56,23
ALUM. 05	4180520051E	4180530051E
€/u	40,48	60,42
ALUM. 09	4180920051E	4180930051E
€/u	46,80	70,00

418


Incluido
Included
Inclus


No adherido
Non glued
Pas collé

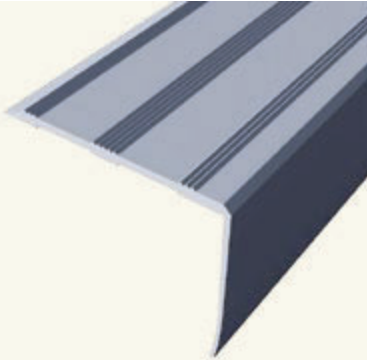
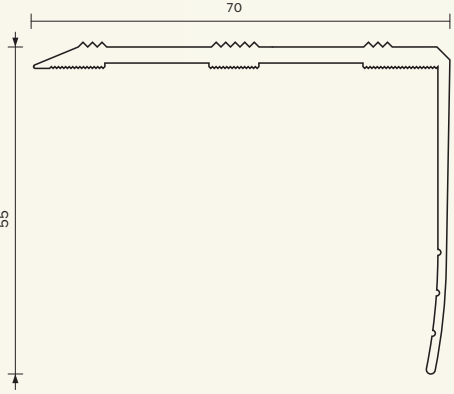
	200 cm	300 cm
ALUM. 03	4180320060E	4180330060E
€/u	36,67	54,70
ALUM. 04	4180420060E	4180430060E
€/u	37,70	56,23
ALUM. 05	4180520060E	4180530060E
€/u	40,48	60,42
ALUM. 09	4180920060E	4180930060E
€/u	46,80	70,00

E Granel
Bulk
Vrac

 Antideslizante
Antislip
Antidérapant

300 cm
10 u. 

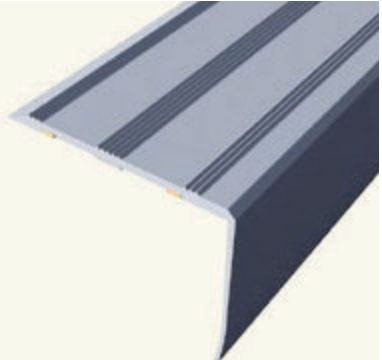
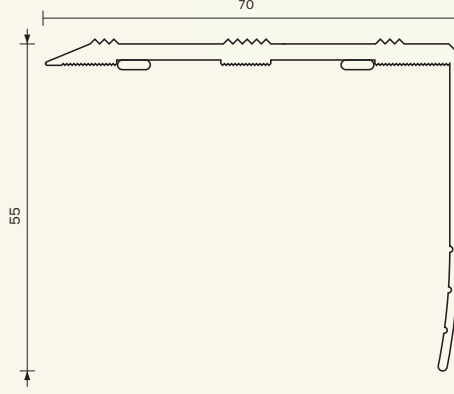
488 

300 cm €/u.


ALUM. 03	4880330000E	73,97
----------	-------------	-------


488 Adh.

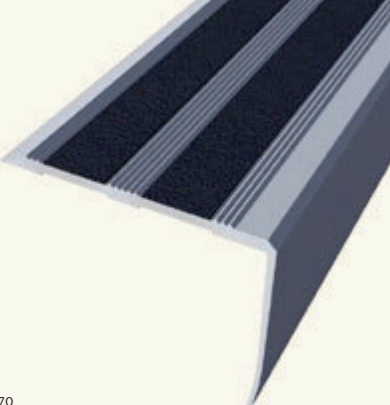
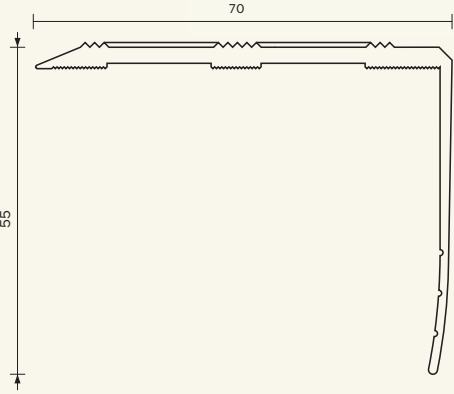
300 cm €/u.

ALUM. 03	4880330001E	77,87
----------	-------------	-------

488 


 Includo
Included
Inclus


Adherido
Glued
Collé

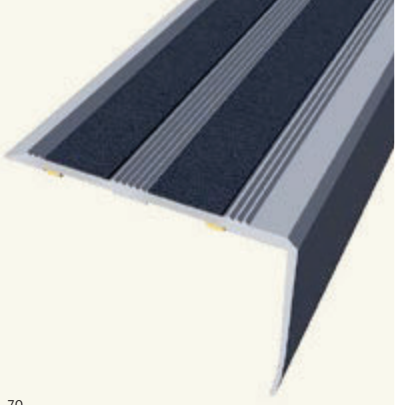
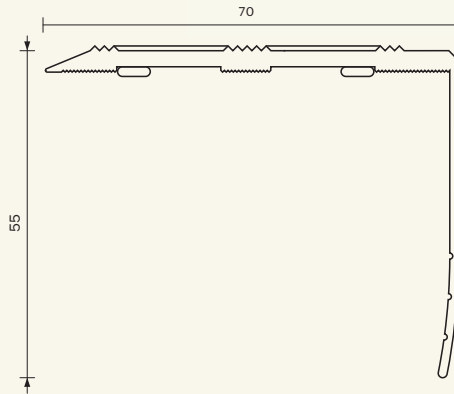
300 cm €/u.

ALUM. 03	4880330014E	79,71
----------	-------------	-------

488 Adh. 

 Includo
Included
Inclus

Adherido
Glued
Collé

300 cm €/u.


ALUM. 03	4880330051E	91,02
----------	-------------	-------

Cantoneras de pared
Wall edge
Cornière d'angle

 Recubrible
Coatable
Recouvrable

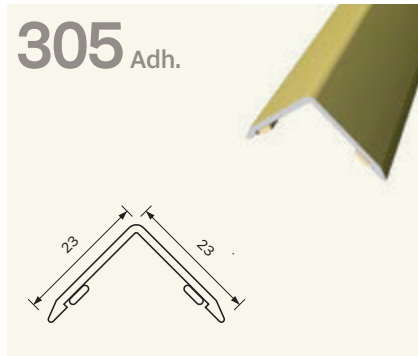
E Granel
Bulk
Vrac

C Blister
Blister
Blister

250/270cm
 10 u.



	250 cm	€/u.
01	0190125001C	14,37

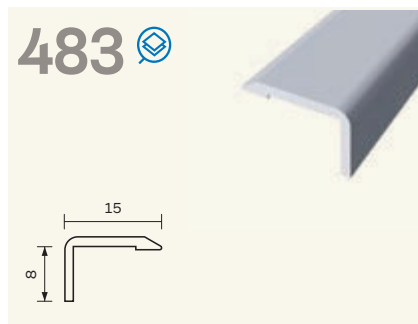


	270 cm	€/u.
ALUM. 03	3050327001C	19,12
ALUM. 04	3050427001C	20,26
ALUM. 05	3050527001C	22,17
ALUM. 25	3052527001C	24,23
LB	305LB27001C	19,12
LN	305LN27001C	19,12
42	3054227001C	25,94
84	3058427001C	25,94
E8	305E827001C	25,94
F6	305F627001C	25,94
G2	305G227001C	25,94

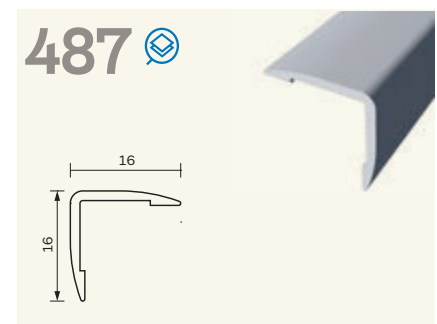


	270 cm	€/u.
ALUM. 03	3980327000E	11,79
ALUM. 25	3982527000E	20,24
LB	398LB27000E	11,79
LN	398LN27000E	11,79

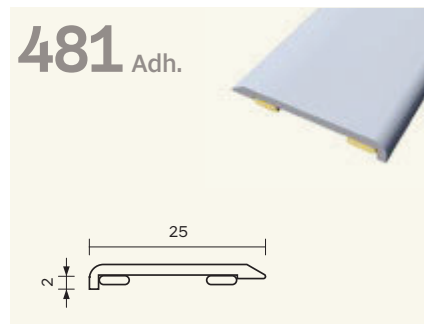
Remate
End Profile
Bordure



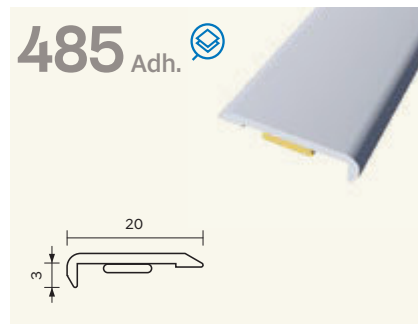
	270 cm	€/u.
ALUM. 03	4830327000C	13,62
ALUM. 25	4832527000C	22,11
LA	483LA27000C	13,62
LB	483LB27000C	13,62
LN	483LN27000C	13,62



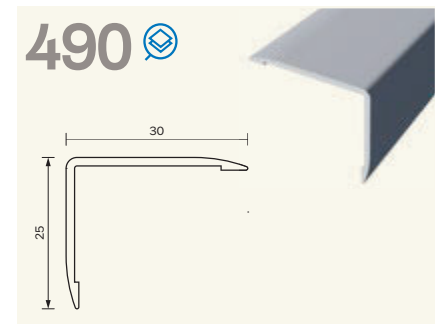
	270 cm	€/u.
ALUM. 03	4870327000C	15,40
**	487**27000C	18,63



	270 cm	€/u.
ALUM. 03	4810327001C	15,80
ALUM. 25	4812527001C	23,12
LB	481LB27001C	15,80
42	4814227001C	23,16
84	4818427001C	23,16
E8	481E827001C	23,16
F6	481F627001C	23,16
G2	481G227001C	23,16



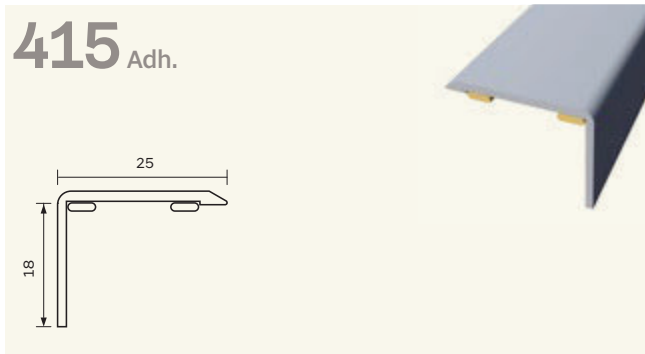
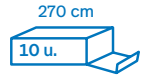
	270 cm	€/u.
ALUM. 03	4850327001C	14,52
ALUM. 07	4850727001C	24,33
LB	485LB27001C	14,52
LN	485LN27001C	14,52
ALUM. 25	4852527001C	25,18



	270 cm	€/u.
ALUM. 03	4900327000C	21,87



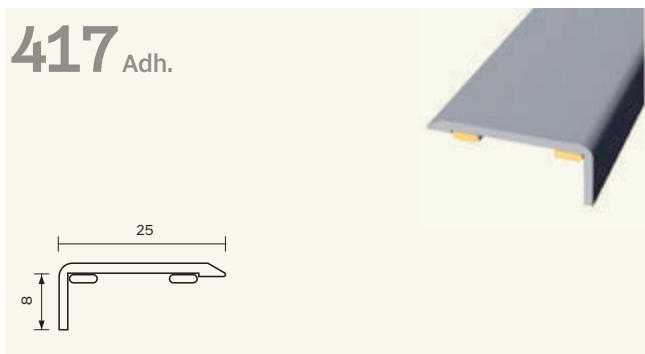
**Cantoneras
Stair nosing
Nez de marche**



		270 cm	€/u.
	ALUM. 03	4150327001C	20,57
	ALUM. 25	4152527001C	28,47
	40	4154027001C	28,47
	42	4154227001C	28,38
	73	4157327001C	28,38
	84	4158427001C	28,38
	4B	4154B27001C	28,38
	D4	415D427001C	28,38
	E8	415E827001C	28,38
	F6	415F627001C	28,38
	G1	415G127001C	28,38
	G2	415G227001C	28,38



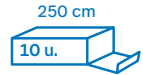
		270 cm	€/u.
	ALUM. 03E	4450327001C	18,15
	ALUM. 25	4452527001C	26,27



		270 cm	€/u.
	ALUM. 03	4170327001C	17,20
	ALUM. 04	4170427001C	18,35
	ALUM. 07	4170727001C	25,54
	ALUM. 25	4172527001C	26,63
	LA	417LA27001C	17,20
	LB	417LB27001C	17,20
	LN	417LN27001C	17,20
	40	4174027001C	23,54
	42	4174227001C	23,54
	73	4177327001C	23,54
	84	4178427001C	23,54
	4B	4174B27001C	23,54
	D4	417D427001C	23,54
	E8	417E827001C	23,54
	F6	417F627001C	23,54
	G1	417G127001C	23,54
	G2	417G227001C	23,54



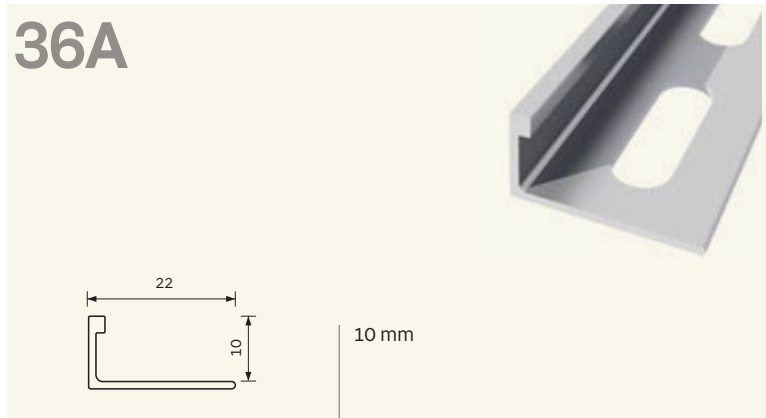
		270 cm	€/u.
	ALUM. 03	4820327001C	25,60
	ALUM. 25	4822527001C	35,52
	42	4824227001C	33,68
	84	4828427001C	33,68
	E8	482E827001C	33,68
	F6	482F627001C	33,68
	G2	482G227001C	33,68






Recto Aluminio

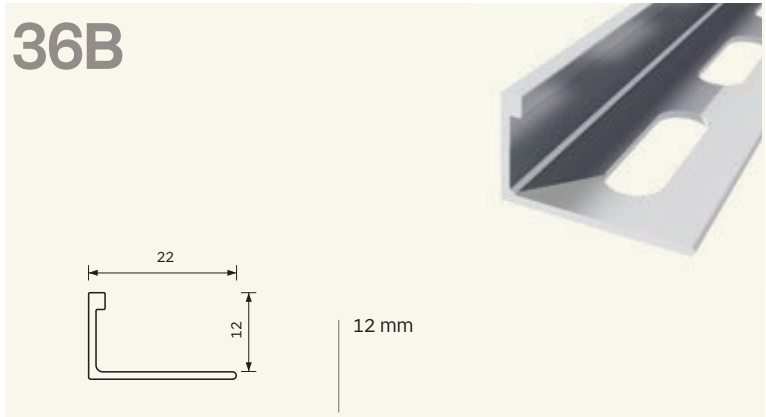
Straight Aluminium
Droit Aluminium




36A



Ref		€/u.
 36A0325000P	Recto 10 mm (03) Alum. plata 250 cm	15,50
 36A0825000P	Recto 10 mm (08) Alum. plata brillo 250 cm	19,42
 36ALB25000P	Recto 10 mm (LB) Lacado blanco 250 cm	15,50

36B

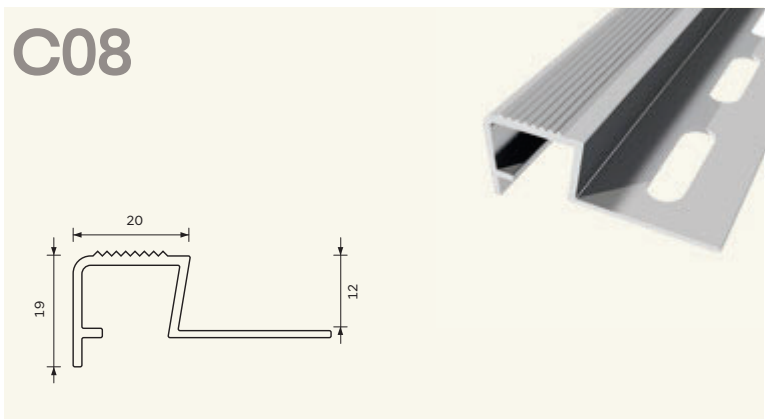



Ref		€/u.
 36B0325000P	Recto 12 mm (03) Alum. plata 250 cm	15,83
 36B0825000P	Recto 12 mm (08) Alum. plata brillo 250 cm	19,88
 36BLB25000P	Recto 12 mm (LB) Lacado blanco mate 250 cm	15,83

Escalera Aluminio

Stair Aluminium
Escalier Aluminium

C08

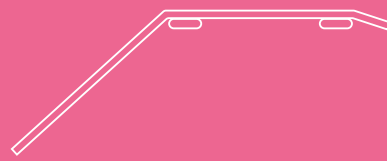


Ref		€/u.
 C080325000P	Escalera 12 mm (03) Alum. plata 250 cm	29,04

Aluminio con capa de protección de PVC.
Aluminum with PVC protection layer.
Aluminium avec couche de protection en PVC.



Basic line





Perfiles de acero Steel profiles Profils en acier

Los perfiles *Basic Line* de Baglinox cuentan con un núcleo de acero que aporta una gran resistencia a la humedad, desgaste y a los impactos, además de un aspecto extraplano. El recubrimiento decorativo de alta resistencia es aplicado mediante la tecnología 'coil coating'. *Basic line* está compuesta por una amplia gama de diseños, disponibles en versión autoadhesiva o para atornillar. / Baglinox *Basic Line* profiles have a steel core that provides great resistance to moisture, wear and impact, as well as an extra-flat appearance. The highly resistant decorative coating is applied using 'coil coating' technology. *Basic line* is made up of a wide range of designs, available in a self-adhesive or screw-on version. / Les profils *Basic Line* de Baglinox ont un noyau en acier qui offre une grande résistance à l'humidité, à l'usure et aux chocs, ainsi qu'un aspect extra-plat. Le revêtement décoratif très résistant est appliqué à l'aide de la technologie « coil coating ». La ligne *Basic* est composée d'une large gamme de designs, disponibles en version autoadhésive ou à visser.

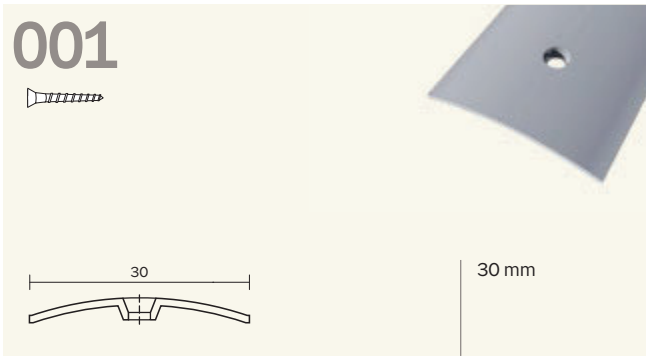
Económico · Resistente · Extra plano

Budget · Resistant · Slim

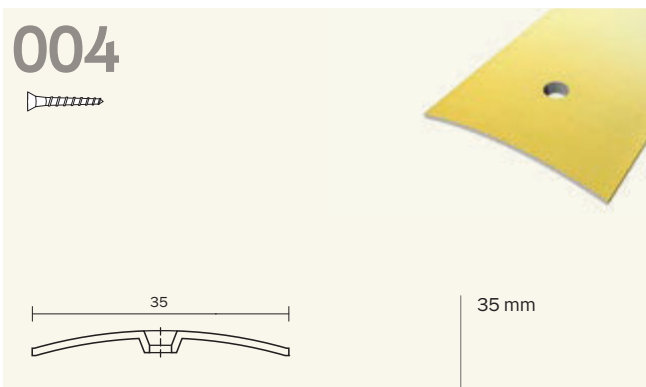
Économiques · Résistants · Extra-plats



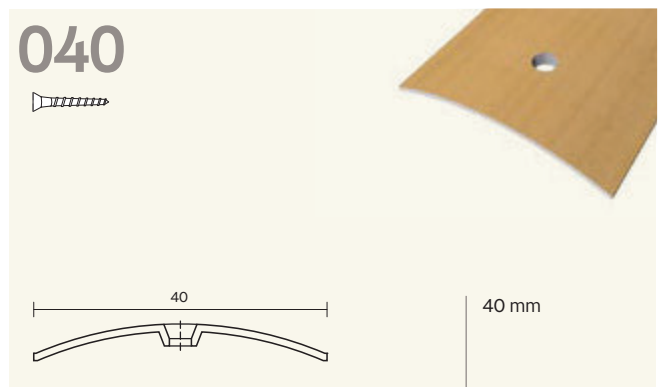
Mismo nivel
Same level
Même niveau



	83 cm	250 cm
01	0010108312B	0010125012C
€/u	3,13	8,48
06	0010608312B	0010625012C
€/u	4,07	11,32
11	0011108312B	0011125012C
12	0011208312B	0011225012C
13	0011308312B	0011325012C
€/u	4,07	11,32



	83 cm	250 cm
01	0040108312B	0040125012C
€/u	3,93	8,85
06	0040608312B	0040625012C
€/u	4,47	13,59
11	0041108312B	0041125012C
12	0041208312B	0041225012C
13	0041308312B	0041325012C
€/u	4,47	13,59



	83 cm	250 cm
01	0400108312B	0400125012C
€/u	4,60	12,06
06	0400608312B	0400625012C
€/u	4,78	14,02
11	0401108312B	0401125012C
12	0401208312B	0401225012C
13	0401308312B	0401325012C
Q1	040Q108312B	040Q125012C
Q2	040Q208312B	040Q225012C
Q3	040Q308312B	040Q325012C
Q4	040Q408312B	040Q425012C
Q5	040Q508312B	040Q525012C
Q6	040Q608312B	040Q625012C
Q7	040Q708312B	040Q725012C
Q8	040Q808312B	040Q825012C
Q9	040Q908312B	040Q925012C
€/u	4,78	14,02



Ahorro
Cost-effective
Économique



Volumen mínimo
Minimum volume
Volume minimal



Garantía
Guarantee
Garantie



Resistencia al desgaste
Resistance to wear and tear
Résistance à l'usure



Colores básicos
Basic colours
Couleurs de base



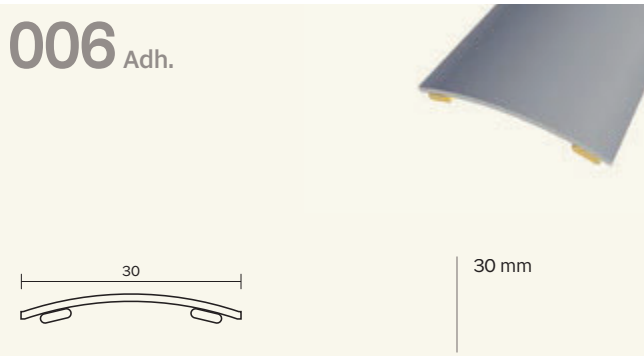
Estructura resistente
Resistant structure
Structure résistante



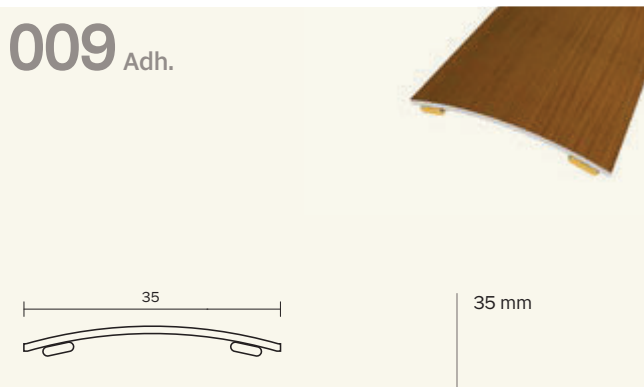
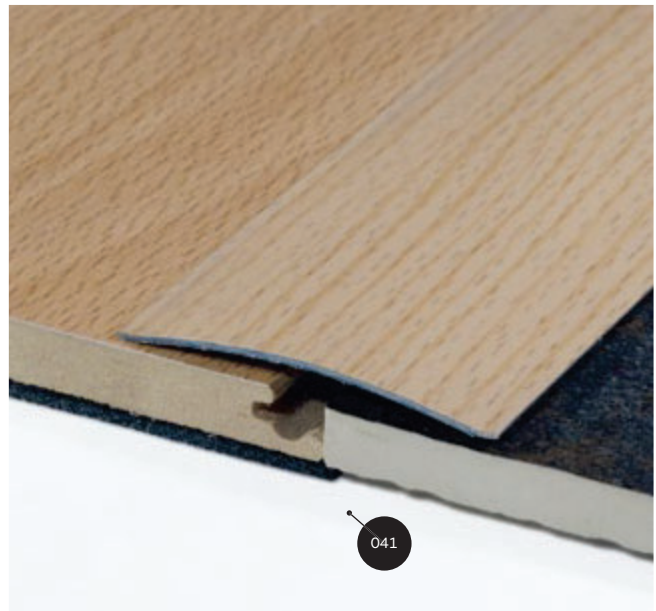
Resistencia a la humedad
Resistance to humidity
Résistance à l'humidité



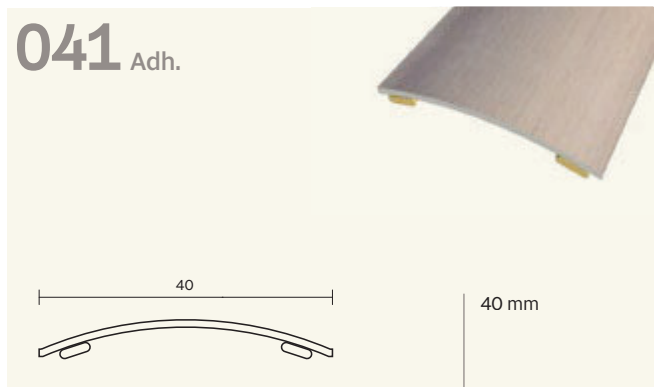
Fijación perfecta
Perfect fixation
Fixation parfaite



		83 cm	250 cm
	01	0060108301B	0060125001C
	€/u	4,12	11,49
	06	0060608301B	0060625001C
	€/u	4,64	13,53
	11	0061108301B	0061125001C
	12	0061208301B	0061225001C
	13	0061308301B	0061325001C
	€/u	4,64	13,53



		83 cm	250 cm
	01	0090108301B	0090125001C
	€/u	4,69	13,13
	06	0090608301B	0090625001C
	€/u	5,24	15,58
	11	0091108301B	0091125001C
	12	0091208301B	0091225001C
	13	0091308301B	0091325001C
	€/u	5,24	15,58



		83 cm	93 cm	250 cm
	01	0410108301B	0410109301B	0410125001C
	€/u	5,26	5,82	14,89
	06	0410608301B	0410609301B	0410625001C
	€/u	5,50	6,09	16,24
	11	0411108301B	0411109301B	0411125001C
	12	0411208301B	0411209301B	0411225001C
	13	0411308301B	0411309301B	0411325001C
	33	0413308301B	-	0413325001C
	P2	041P208301B	-	041P225001C
	P3	041P308301B	-	041P325001C
	Q1	041Q108301B	041Q109301B	041Q125001C
	Q2	041Q208301B	041Q209301B	041Q225001C
	Q3	041Q308301B	041Q309301B	041Q325001C
	Q4	041Q408301B	041Q409301B	041Q425001C
	Q5	041Q508301B	041Q509301B	041Q525001C
	Q6	041Q608301B	041Q609301B	041Q625001C
	Q7	041Q708301B	041Q709301B	041Q725001C
	Q8	041Q808301B	041Q809301B	041Q825001C
	Q9	041Q908301B	041Q909301B	041Q925001C
	€/u	5,50	6,10	16,24

Consulte disponibilidad de estos colores: **Q4 Q5 Q6 Q7 Q8 Q9**
 Check availability of these colors: **Q4 Q5 Q6 Q7 Q8 Q9**
 Vérifiez la disponibilité de ces couleurs: **Q4 Q5 Q6 Q7 Q8 Q9**



Mismo nivel
Same level
Même niveau



003

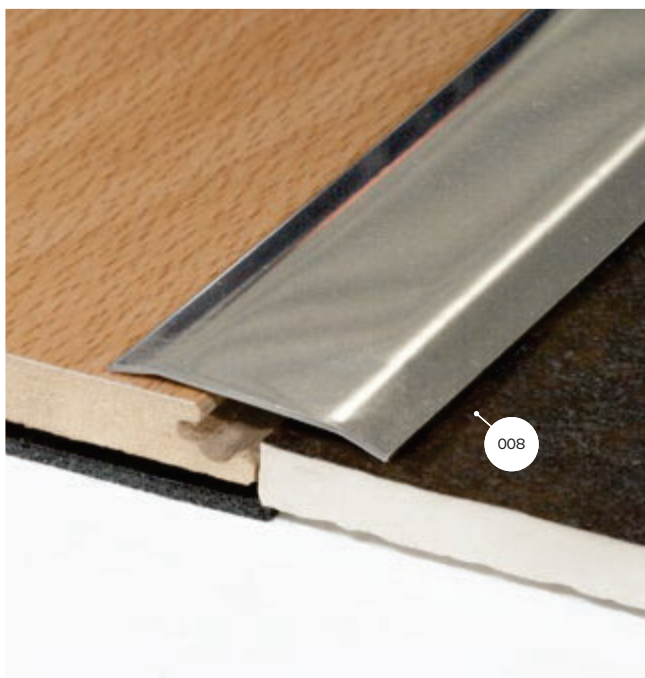
	83 cm	250 cm
01	0030108312B	0030125012C
€/u	3,22	8,73



035

	83 cm	250 cm
01	0350108312B	0350125012C
€/u	4,20	10,85
06	0350608312B	0350625012C
€/u	4,68	13,15
11	0351108312B	0351125012C
12	0351208312B	0351225012C
13	0351308312B	0351325012C
€/u	4,68	13,15

005



	83 cm	93 cm	250 cm
01	0050108312B	0050109312B	0050125012C
€/u	4,60	5,15	12,06
06	0050608312B	0050609312B	0050625012C
€/u	4,97	5,57	14,09
11	0051108312B	0051109312B	0051125012C
12	0051208312B	0051209312B	0051225012C
13	0051308312B	0051309312B	0051325012C
20	0052008312B	-	0052025012C
Q1	005Q108312B	005Q109312B	005Q125012C
Q2	005Q208312B	005Q209312B	005Q225012C
Q3	005Q308312B	005Q309312B	005Q325012C
Q4	005Q408312B	005Q409312B	005Q425012C
Q5	005Q508312B	005Q509312B	005Q525012C
Q6	005Q608312B	005Q609312B	005Q625012C
Q7	005Q708312B	005Q709312B	005Q725012C
Q8	005Q808312B	005Q809312B	005Q825012C
Q9	005Q908312B	005Q909312B	005Q925012C
€/u	4,97	5,57	14,09

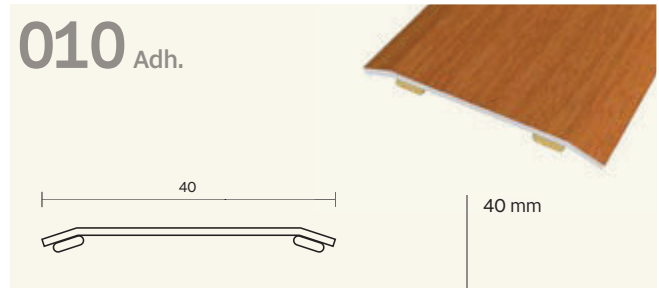
Consulte disponibilidad de estos colores: Q4 Q5 Q6 Q7 Q8 Q9
 Check availability of these colors: Q4 Q5 Q6 Q7 Q8 Q9
 Vérifiez la disponibilité de ces couleurs: Q4 Q5 Q6 Q7 Q8 Q9



	83 cm	250 cm
01	0080108301B	0080125001C
€/u	4,12	11,49
11	0081108301B	-
12	0081208301B	-
13	0081308301B	-
€/u	4,60	-



	83 cm	250 cm
01	0360108301B	0360125001C
€/u	4,67	13,12
06	0360608301B	0360625001C
€/u	5,25	15,51
11	0361108301B	0361125001C
12	0361208301B	0361225001C
13	0361308301B	0361325001C
20	0362008301B	0362025001C
22	0362208301B	0362225001C
33	0363308301B	0363325001C
€/u	5,25	15,51



	83 cm	93 cm	250 cm
01	0100108301B	0100109301B	0100125001C
€/u	5,25	7,70	15,82
06	0100608301B	0100609301B	0100625001C
€/u	5,50	7,99	16,60
11	0101108301B	0101109301B	0101125001C
12	0101208301B	0101209301B	0101225001C
13	0101308301B	0101309301B	0101325001C
20	0102008301B	-	0102025001C
22	0102208301B	-	0102225001C
33	0103308301B	-	0103325001C
P2	010P208301B	-	010P225001C
P3	010P308301B	-	010P325001C
Q1	010Q108301B	010Q109301B	010Q125001C
Q2	010Q208301B	010Q209301B	010Q225001C
Q3	010Q308301B	010Q309301B	010Q325001C
Q4	010Q408301B	010Q409301B	010Q425001C
Q5	010Q508301B	010Q509301B	010Q525001C
Q6	010Q608301B	010Q609301B	010Q625001C
Q7	010Q708301B	010Q709301B	010Q725001C
Q8	010Q808301B	010Q809301B	010Q825001C
Q9	010Q908301B	010Q909301B	010Q925001C
€/u	5,50	7,99	16,60

Consulte disponibilidad de estos colores: **Q4 Q5 Q6 Q7 Q8 Q9**

Check availability of these colors: **Q4 Q5 Q6 Q7 Q8 Q9**

Vérifiez la disponibilité de ces couleurs: **Q4 Q5 Q6 Q7 Q8 Q9**



Ahorro
Cost-effective
Économique



Volumen mínimo
Minimum volume
Volume minimal



Garantía
Guarantee
Garantie



Resistencia al desgaste
Resistance to wear and tear
Résistance à l'usure



Colores básicos
Basic colours
Couleurs de base



Estructura resistente
Resistant structure
Structure résistante



Resistencia a la humedad
Resistance to humidity
Résistance à l'humidité



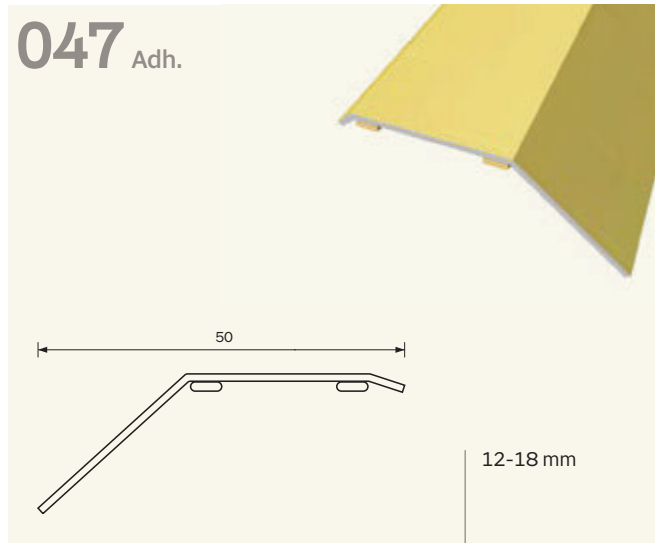
Fijación perfecta
Perfect fixation
Fixation parfaite



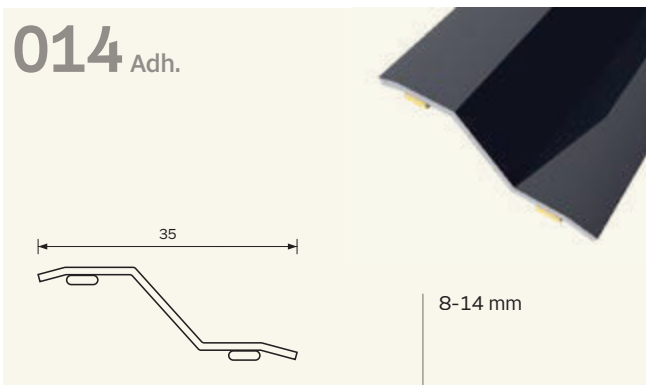
Distinto nivel
Different level
Différence de niveau



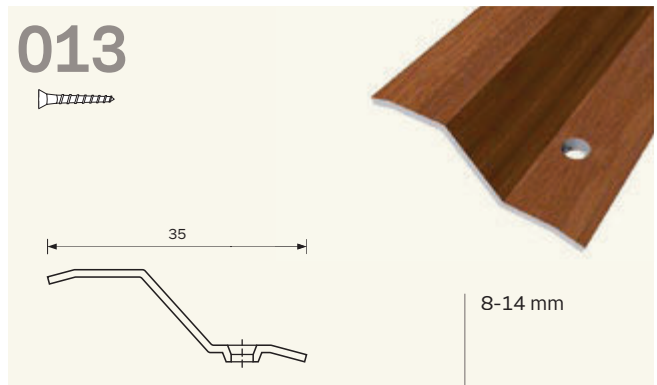
	83 cm	250 cm
01	0450108301B	0450125001C
€/u	5,30	14,95
06	0450608301B	0450625001C
€/u	5,50	16,32
11	0451108301B	0451125001C
12	0451208301B	0451225001C
13	0451308301B	0451325001C
P2	045P208301B	045P225001C
P3	045P308301B	045P325001C
Q1	045Q108301B	045Q125001C
Q2	045Q208301B	045Q225001C
Q3	045Q308301B	045Q325001C
€/u	5,50	16,32



	83 cm	250 cm
01	0470108301B	0470125001C
€/u	6,88	19,00
06	0470608301B	0470625001C
€/u	6,16	18,57
11	0471108301B	0471125001C
12	0471208301B	0471225001C
13	0471308301B	0471325001C
20	0472008301B	0472025001C
22	0472208301B	0472225001C
€/u	6,16	18,57



	83 cm	93 cm	250 cm
01	0140108301B	0140109301B	0140125001C
€/u	4,20	4,70	12,66
06	0140608301B	0140609301B	0140625001C
€/u	5,42	6,06	15,66
11	0141108301B	0141109301B	0141125001C
12	0141208301B	0141209301B	0141225001C
13	0141308301B	0141309301B	0141325001C
20	0142008301B	-	-
22	0142208301B	-	-
33	0143308301B	-	-
P2	014P208301B	-	-
P3	014P308301B	-	-
Q1	014Q108301B	014Q109301B	014Q125001C
Q2	014Q208301B	014Q209301B	014Q225001C
Q3	014Q308301B	014Q309301B	014Q325001C
Q4	014Q408301B	014Q409301B	014Q425001C
Q5	014Q508301B	014Q509301B	014Q525001C
Q6	014Q608301B	014Q609301B	014Q625001C
Q7	014Q708301B	014Q709301B	014Q725001C
Q8	014Q808301B	014Q809301B	014Q825001C
Q9	014Q908301B	014Q909301B	014Q925001C
€/u	5,60	6,13	16,72

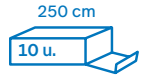


	83 cm	93 cm	250 cm
01	0130108312B	0130109312B	0130125012C
€/u	3,46	4,10	10,37
06	0130608312B	0130609312B	0130625012C
€/u	4,47	5,30	12,42
11	0131108312B	0131109312B	0131125012C
12	0131208312B	0131209312B	0131225012C
13	0131308312B	0131309312B	0131325012C
Q1	013Q108312B	013Q109312B	013Q125012C
Q2	013Q208312B	013Q209312B	013Q225012C
Q3	013Q308312B	013Q309312B	013Q325012C
Q4	013Q408312B	013Q409312B	013Q425012C
Q5	013Q508312B	013Q509312B	013Q525012C
Q6	013Q608312B	013Q609312B	013Q625012C
Q7	013Q708312B	013Q709312B	013Q725012C
Q8	013Q808312B	013Q809312B	013Q825012C
Q9	013Q908312B	013Q909312B	013Q925012C
€/u	4,80	5,60	15,30

Consulte disponibilidad de estos colores: **Q4 Q5 Q6 Q7 Q8 Q9**
Check availability of these colors: **Q4 Q5 Q6 Q7 Q8 Q9**
Vérifiez la disponibilité de ces couleurs: **Q4 Q5 Q6 Q7 Q8 Q9**



Cantoneras
Stair nosing
Nez de marche



		250 cm	€/u.
	23	0622325012C	19,10
	12	0621225012C	21,50
	13	0621325012C	21,50



		250 cm	€/u.
	23	0622325001C	23,20
	12	0621225001C	22,22
	13	0621325001C	22,22



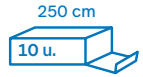
Perfiles anchos
Wide profiles
Profils larges



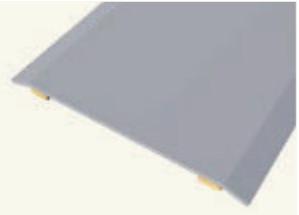
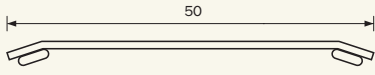
Granel / Bulk / Vrac



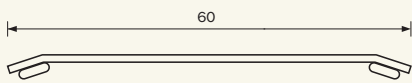
Alta resistencia
High resistance
Haute résistance



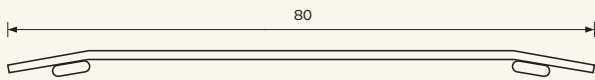
050 Adh.



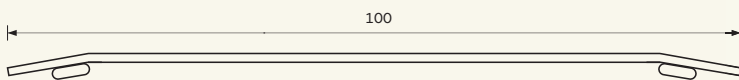
060 Adh.



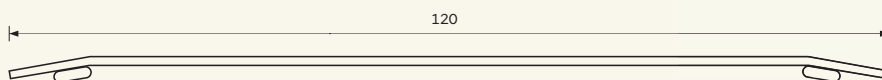
080 Adh.






100 Adh.



120 Adh.



	Ref. 050 Adh	Ref. 060 Adh	Ref. 080 Adh	Ref. 100 Adh	Ref. 120 Adh
	250 cm	250 cm	250 cm	250 cm	250 cm
	23 0502325001A	0602325001A	0802325001A	1002325001A	1202325001A
	€/u 19,90	22,51	25,24	29,31	36,30
	12 0501225001A	-	0801225001A	-	1201225001A
	13 0501325001A	-	0801325001A	-	1201325001A
	€/u 18,80	-	26,62	-	39,73



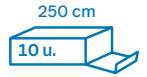
Perfiles de acero inoxidable
Stainless steel profiles
Profils en acier inoxydable



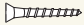
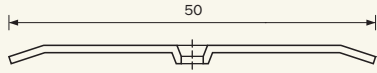
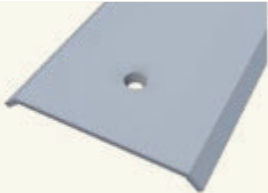
Granel / Bulk / Vrac



Alta resistencia
High resistance
Haute résistance

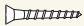
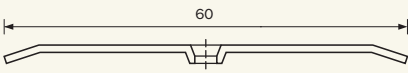
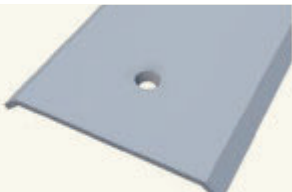


050

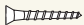
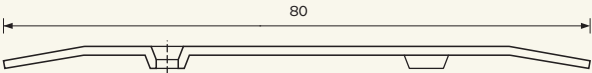
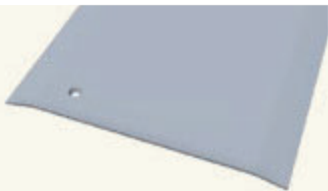
1 mm

060

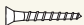
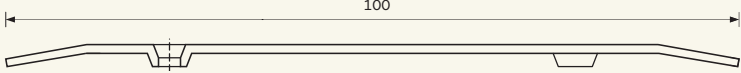

1 mm

080

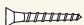
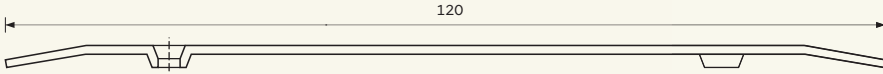

1 mm

100

1 mm

120

1 mm

	Ref. 050	Ref. 060	Ref. 080	Ref. 100	Ref. 120
	250 cm	250 cm	250 cm	250 cm	250 cm
	0502325012A	0602325012A	0802325010A	1002325010A	1202325010A
€/u	17,70	21,58	25,90	31,83	36,31



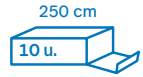
Ángulos
Angles
Angles



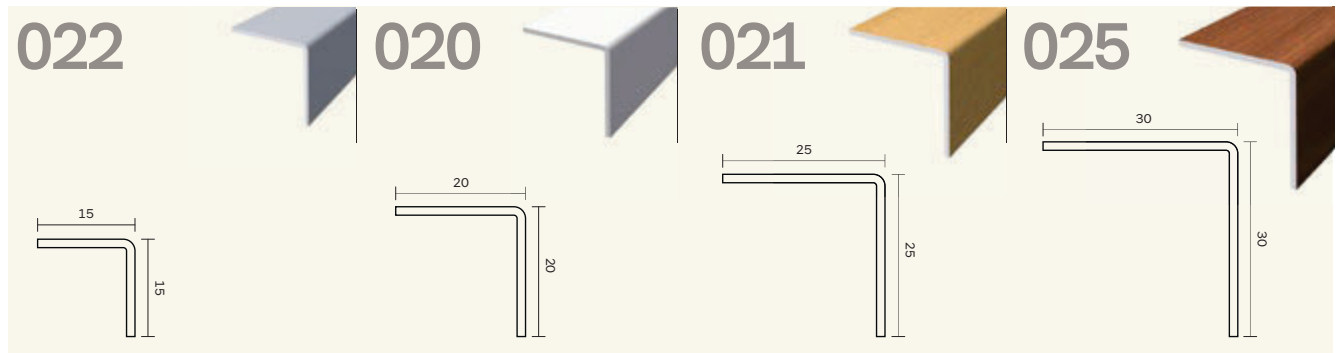
Blister
Blister
Blister



Consulte disponibilidad de estos colores: Q4 Q5 Q6 Q7 Q8 Q9
Check availability of these colors: Q4 Q5 Q6 Q7 Q8 Q9
Vérifiez la disponibilité de ces couleurs: Q4 Q5 Q6 Q7 Q8 Q9

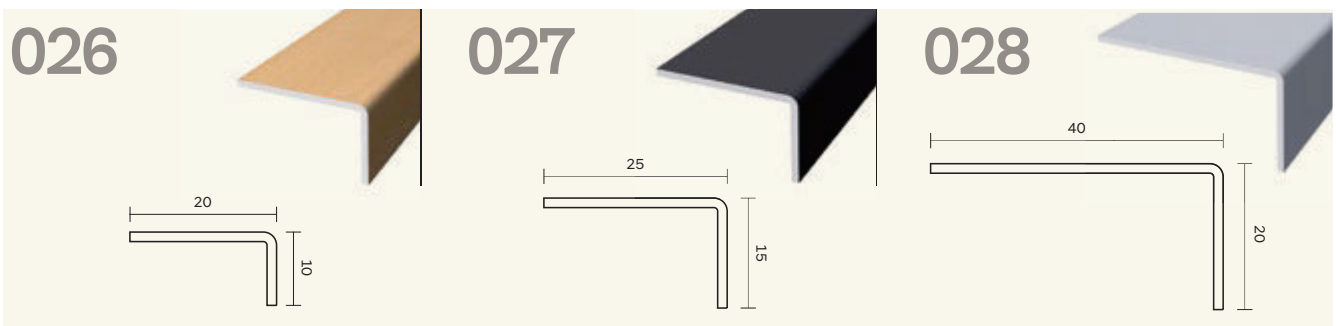


Ángulos de lados iguales / Equal sides angles / Angles côtés égaux



	Ref. 022 15x15 mm	Ref. 020 20x20 mm	Ref. 021 25x25 mm	Ref. 025 30x30 mm
	250 cm	250 cm	250 cm	250 cm
01	0220125000C	0200125000C	0210125000C	0250125000C
€/u	11,66	14,69	17,72	20,75
11	0221125000C	0201125000C	0211125000C	-
12	0221225000C	0201225000C	0211225000C	-
13	0221325000C	0201325000C	0211325000C	0251325000C
20	0222025000C	0202025000C	0212025000C	-
22	0222225000C	0202225000C	0212225000C	-
Q4	-	020Q425000C	-	-
Q5	-	020Q525000C	-	-
Q6	-	020Q625000C	-	-
Q7	-	020Q725000C	-	-
Q8	-	020Q825000C	-	-
Q9	-	020Q925000C	-	-
€/u	11,66	14,69	17,72	20,75

Ángulos de lados desiguales / Unequal sides angles / Angles côtés inégaux



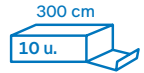
	Ref. 026 20x10 mm	Ref. 027 25x15 mm	Ref. 028 40x20 mm
	250 cm	250 cm	250 cm
01	0260125000C	0270125000C	0280125000C
€/u	11,66	14,69	20,75
11	0261125000C	0271125000C	-
12	0261225000C	0271225000C	-
13	0261325000C	0271325000C	0281325000C
20	0262025000C	0272025000C	-
22	0262225000C	0272225000C	-
Q4	-	027Q425000C	-
Q5	-	027Q525000C	-
Q6	-	027Q625000C	-
Q7	-	027Q725000C	-
Q8	-	027Q825000C	-
Q9	-	027Q925000C	-
€/u	11,66	14,69	20,75



Ángulos y perfiles U
Angles and U-profiles
Angles et profils en U



Para pedidos superiores a 300 ml consulte precios
Please consult pricing for orders over 300 lm
Veuillez consulter les prix pour les commandes supérieures à 300 ml



Ángulo - Angle / Acero - Steel - Acier

AISI 304 BA+PVC



A (mm)	H (mm)	E (mm)	Acabado/finish/finition	300 cm	€/u.
10	10	1	BA + PVC	P002PB30000	11,85
15	15	1	BA + PVC	P003PB30000	16,39
20	20	1	BA + PVC	P012PB30000	20,93
25	25	1,5	BA + PVC	P020PB30000	35,22
30	30	1	BA + PVC	P030PB30000	30,02
30	30	1,5	BA + PVC	P032PB30000	41,93
20	10	1	BA + PVC	P008PB30000	16,39



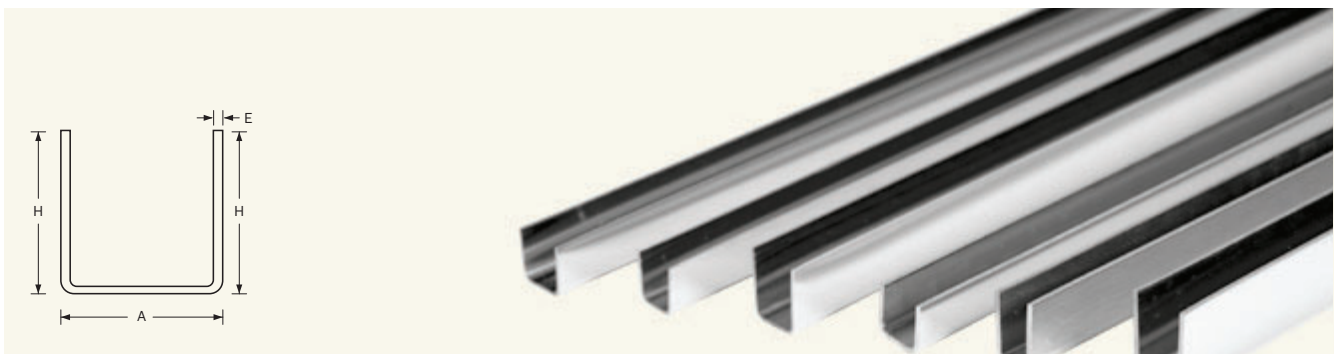
Pedido mínimo 20 unidades
Minimum order 20 units
Commande minimale de 20 unités



Plazo: 10 días
Lead time: 10 days
Délai : 10 jours

Perfil U - U profile - Profil en U / Acero - Steel - Acier

AISI 304 BA+PVC



A (mm)	H (mm)	E (mm)	Acabado/finish/finition	300 cm	€/u.
10	15	1	BA + PVC	P112PB30000	20,48
12	15	1	BA + PVC	P114PB30000	21,38
15	15	1	BA + PVC	P118PB30000	22,75
12	25	1	BA + PVC	P180PB30000	30,48
15	30	1	BA + PVC	P174PB30000	36,38



Pedido mínimo 20 unidades
Minimum order 20 units
Commande minimale de 20 unités



Plazo: 10 días
Lead time: 10 days
Délai : 10 jours



Felpudos de aluminio

Aluminium Entrance Matting / Tapis d'entrée en aluminium



LA BARRERA
ANTISUCIEDAD

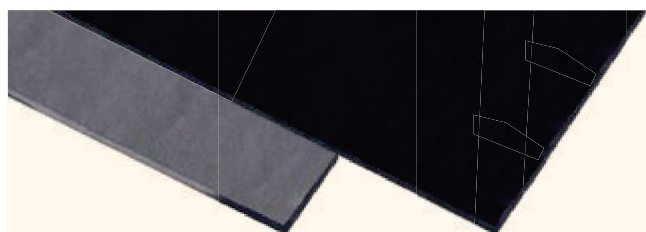


LE TAPIS D'ENTRÉE
SYSTÈME CLIC



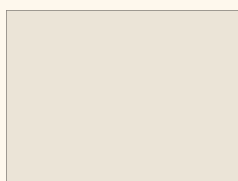
THE CLICK
ENTRANCE MATTING

Felpudos de poliamida / Polyamide doormats / Tapis d'entrée en polyamide

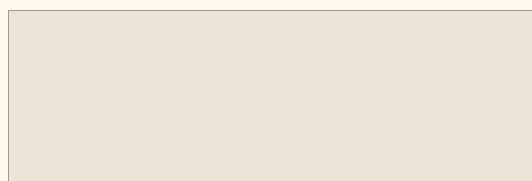


DIM (cm.)	Col.	Ref.	Descripción / Description	
60 x 80 cm		NEGRO / BLACK / NOIR	U120416	Felpudo de poliamida Basmat
		GRIS / GREY / GRIS	U120410	Felpudo de poliamida Basmat
60 x 180 cm		NEGRO / BLACK / NOIR	U120411	Felpudo de poliamida Basmat
		GRIS / GREY / GRIS	U120417	Felpudo de poliamida Basmat
80 x 120 cm		NEGRO / BLACK / NOIR	U120414	Felpudo de poliamida Basmat
		GRIS / GREY / GRIS	U120412	Felpudo de poliamida Basmat

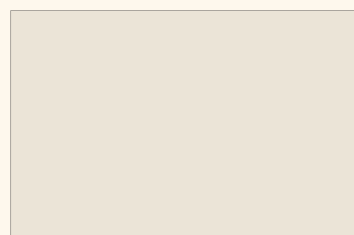
60x80



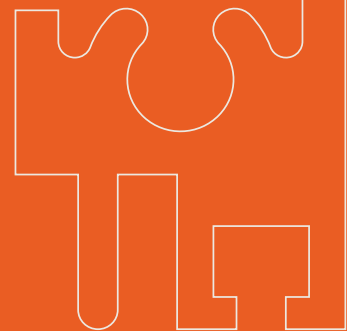
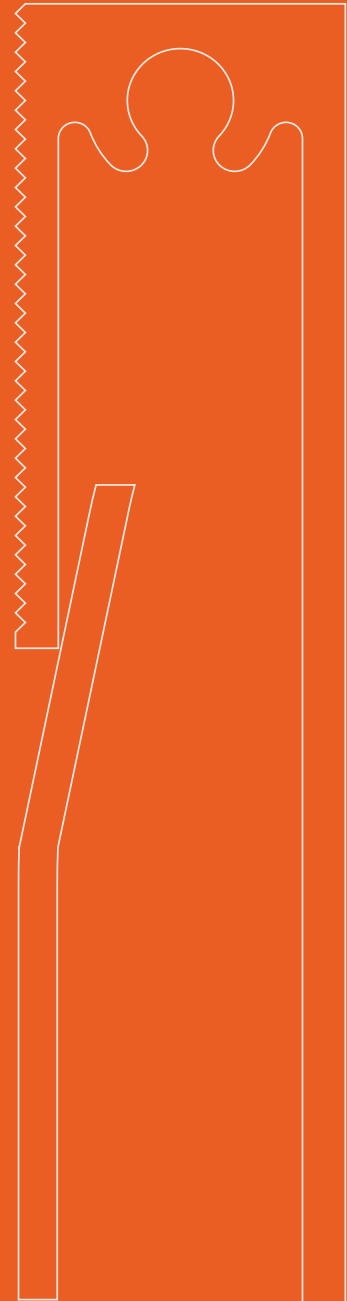
60x180



80x120







Zócalos



Zócalos Skirting Plinthes

Baglinox ofrece una amplia gama de zócalos, tanto de líneas rectas como curvas, diferentes tamaños y materiales: aluminio, acero inoxidable, plástico y poliestireno. Todos los productos se caracterizan por su resistencia a la humedad y sus diseños contemporáneos. / Baglinox offers a wide range of skirting boards, both in straight and curved lines, in different sizes and materials: aluminium, stainless steel, plastic and polystyrene. All products are featured by their resistance to humidity and its contemporary design. / Baglinox propose une large gamme de plinthes, aussi bien en lignes droites que courbes, dans différentes tailles et matériaux : aluminium, inox, plastique et polystyrène. Tous les produits se distinguent par leur résistance à l'humidité et leur conception contemporaine.

Consulte pedidos mínimos

Please consult minimum orders

Merci de nous consulter pour les quantités minimum

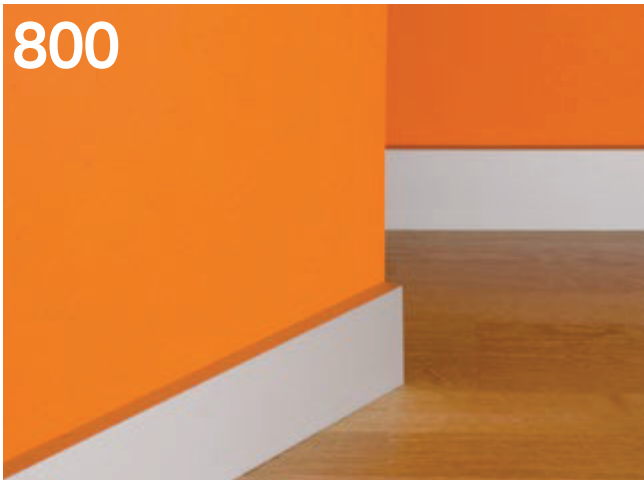
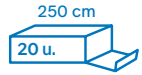


Líneas rectas
Straight lines
Lignes droites

P Granel / Bulk / Vrac



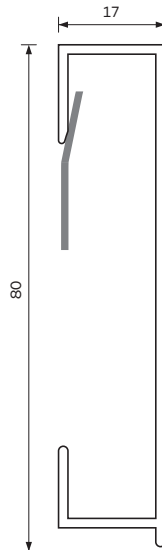
Solicite precio para cantidades
Ask quotation linked to quantities
Consultez les prix liés aux quantités



CombiAlu 80 mm

250 cm

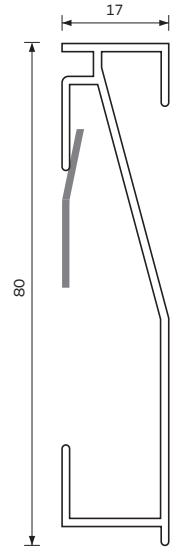
- Zócalo de aluminio de líneas rectas. Sistema de anclaje Blickx. **Accesorios** de montaje disponibles (Pg. 81). Combinable por tramos con los modelos Combilight, Combideco y Combicover.
- Aluminium skirting with straight lines. Blickx fixing system. Installation **accessories** available (Pg. 81). It can be combined with Combilight, Combideco and Combicover models.
- Plinthe en aluminium de lignes droites. Système de fixation Blickx. **Accessoires** d'installation disponibles (Pg. 81). Combinable avec les modèles Combilight, Combideco et Combicover.



CombiLight 80 mm

250 cm

- Zócalo de aluminio de líneas rectas. Apropiado para inserción de tira luminosa de leds. Sistema de anclaje Blickx. **Accesorios** de montaje disponibles (Pg. 81). Combinable por tramos con los modelos Combialu, Combideco y Combicover.
- Aluminium skirting with straight lines. Suitable for the insertion of a light led strip. Blickx fixing system. Installation **accessories** available (Pg. 81). It can be combined with Combialu, Combideco and Combicover models.
- Plinthe en aluminium droite. Appropriée pour l'insertion d'une bande lumineuse à leds. Système de fixation Blickx. **Accessoires** d'installation disponibles (Pg. 81). Combinable avec les modèles Combialu, Combideco et Combicover.



800

34,67 €/u

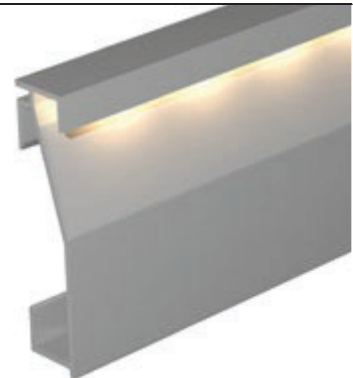
ALUM. 03	8000325000P
LB	800LB25000P



820

34,67 €/u

ALUM. 03	8200325000P
LB	820LB25000P

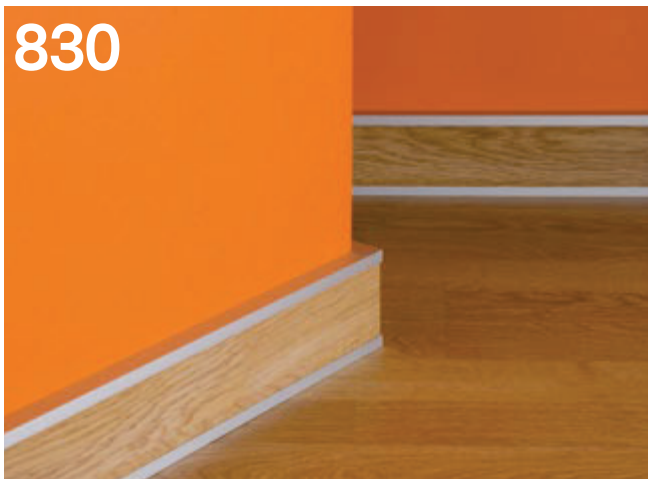
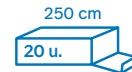


Emergencia - Corriente eléctrica - Detector de movimiento
Emergency - Electric current - Motion detector
Urgence - Courant électrique - Détecteur de mouvement

P Granel / Bulk/ Vrac



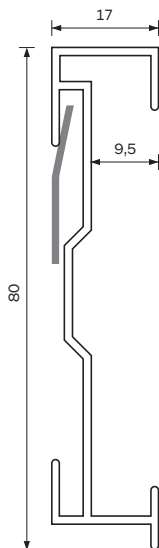
Solicite precio para cantidades
Ask quotation linked to quantities
Consultez les prix liés aux quantités



CombiDeco 80 mm

250 cm

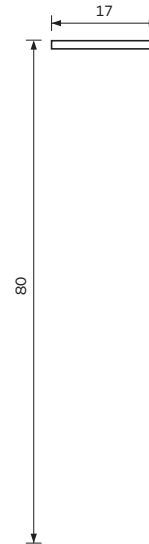
- Zócalo de aluminio de líneas rectas. Apropriado para la inserción de piezas de suelo laminado. Sistema de anclaje Blickx. **Accesorios** de montaje disponibles (Pg. 81). Combinable por tramos con los modelos Combialu, Combilight y Combicover.
- Aluminium skirting with straight lines. Suitable for the insertion of laminated floor pieces. Blickx fixing system. Installation **accessories** available (Pg. 81). It can be combined with Combialu, Combilight and Combicover models.
- Plinthe en aluminium de lignes droites. Appropriée pour l'insertion de pièces de sol stratifié. Système de fixation Blickx. **Accessoires** d'installation disponibles (Pg. 81). Combinable avec les modèles Combialu, Combilight et Combicover.



CombiCover 80 mm

250 cm

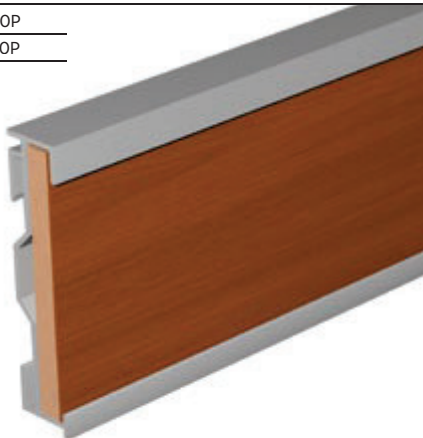
- Cubrezócalo de aluminio de líneas rectas. **Accesorios** de montaje disponibles (Pg. 81). Combinable por tramos con los modelos Combialu, Combilight y Combicover.
- Aluminium skirting cover with straight lines. Installation **accessories** available (Pg. 81). It can be combined with Combialu, Combilight and Combicover models.
- Surplinthe en aluminium de lignes droites. **Accessoires** d'installation disponibles (Pg. 81). Combinable avec les modèles Combialu, Combilight et Combicover.



830

24,95 €/u

ALUM. 03	8300325000P
LB	830LB25000P



840

24,95 €/u

ALUM. 03	8400325000P
LB	840LB25000P



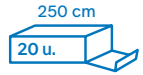


Líneas curvas
Curved lines
Lignes courbes

P Granel / Bulk / Vrac



Solicite precio para cantidades
 Ask quotation linked to quantities
 Consultez les prix liés aux quantités



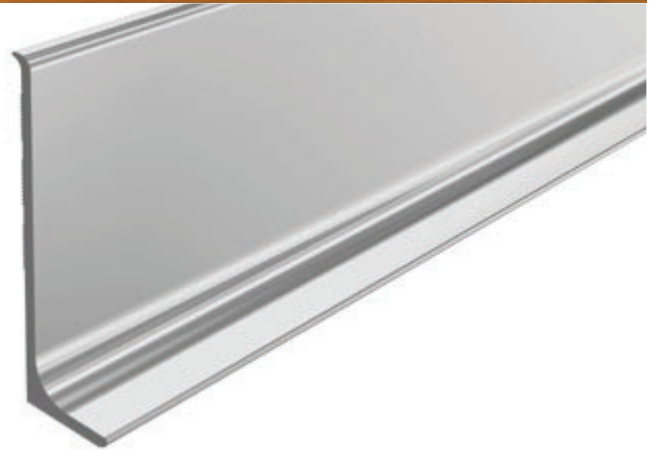
734/735*/730*/737/736*



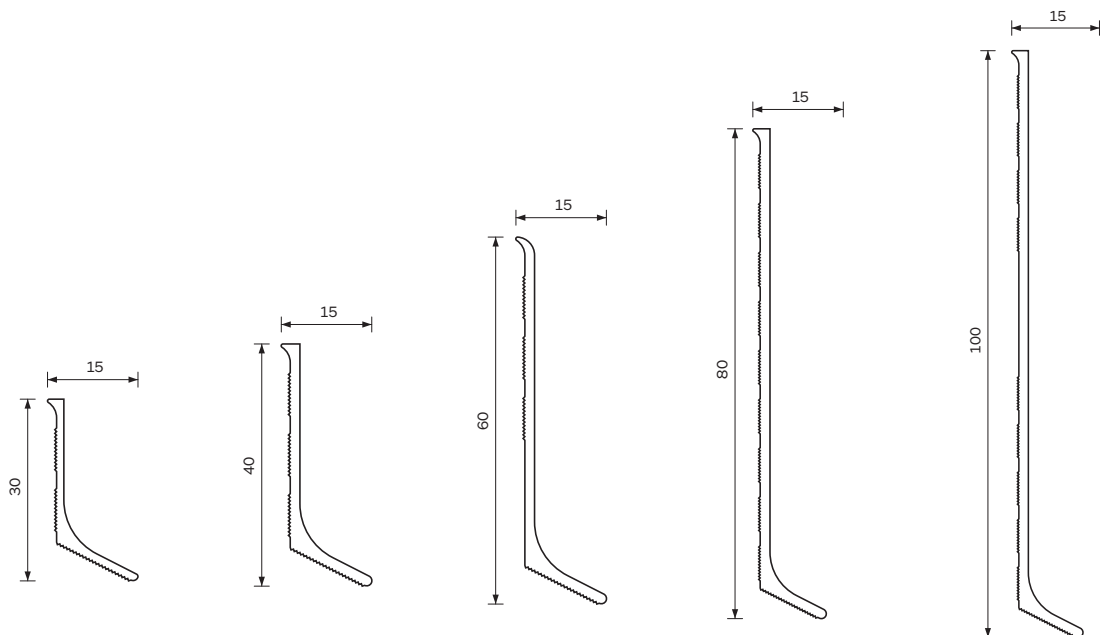
6 Series

250 cm

- Zócalo de aluminio de líneas curvas.
 (*) **Accesorios** de montaje disponibles (Pg. 81).
- Aluminium skirting with curved lines.
 (*) Installation **accessories** available (Pg. 81).
- Plinthe en aluminium de lignes courbes.
 (*) **Accessoires** d'installation disponibles (Pg. 81).



	734	735	730	737	736
ALUM. 03	7340325000P	7350325000P	7300325000P	7370325000P	7360325000P
LB	-	735LB25000P	730LB25000P	737LB25000P	736LB25000P
LN	-	735LN25000P	730LN25000P	737LN25000P	736LN25000P
	15,74 €/u	19,78 €/u	26,07 €/u	40,11 €/u	45,88 €/u

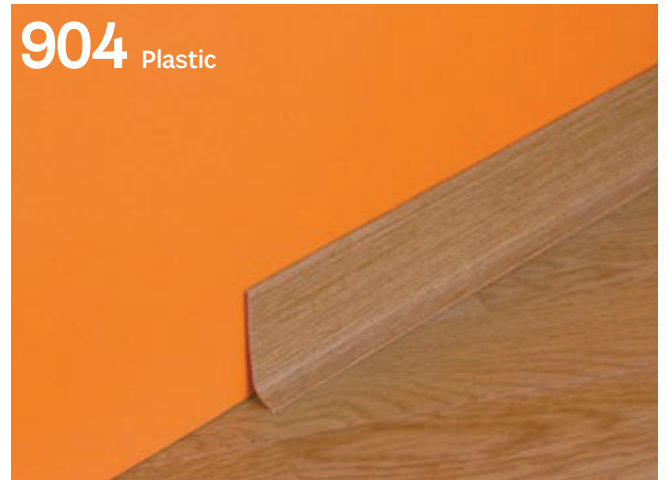
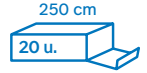


Film de protección de PVC / PVC protection sheet / Film de protection PVC

A Granel / Bulk/ Vrac



Solicite precio para cantidades
Ask quotation linked to quantities
Consultez les prix liés aux quantités



6 Series

250 cm

- Zócalo de acero inoxidable de líneas curvas.
- Stainless steel skirting with curved lines.
- Plinthe en acier inoxydable de lignes courbes.



124

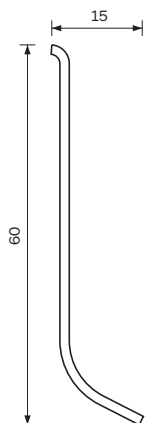
01	1240125000A
----	-------------

15,77 €/u

(* **Accesorios** de montaje disponibles (Pg. 81).

(* Installation **accessories** available (Pg. 81).

(* **Accessoires** d'installation disponibles (Pg. 81).



Film de protección de PVC / PVC protection sheet / Film de protection PVC

6 Series

250 cm

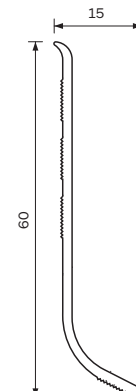
- Zócalo de plástico de líneas curvas. **Accesorios** de montaje disponibles (Pg. 81). Colores: aluminio (R1), cerezo (R2), arce (R3), sapeli (R5), haya (R6), blanco (R7) y negro (R8).
- Plastic skirting with curved lines. Installation **accessories** available (Pg. 81). Colours: aluminium (R1), cherry (R2), maple (R3), sapelli (R5), beech (R6), white (R7) and black (R8).
- Plinthe en plastique de lignes courbes. **Accessoires** d'installation disponibles (Pg. 81). Couleurs: aluminium (R1), cerisier (R2), érable (R3), sapelli (R5), hêtre (R6), blanc (R7) et noir (R8).



904

R1	904R125000A
R2	904R225000A
R3	904R325000A
R5	904R525000A
R6	904R625000A
R7	904R725000A
R8	904R825000A

10,10 €/u



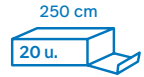


Líneas rectas
Straight lines
Lignes droites

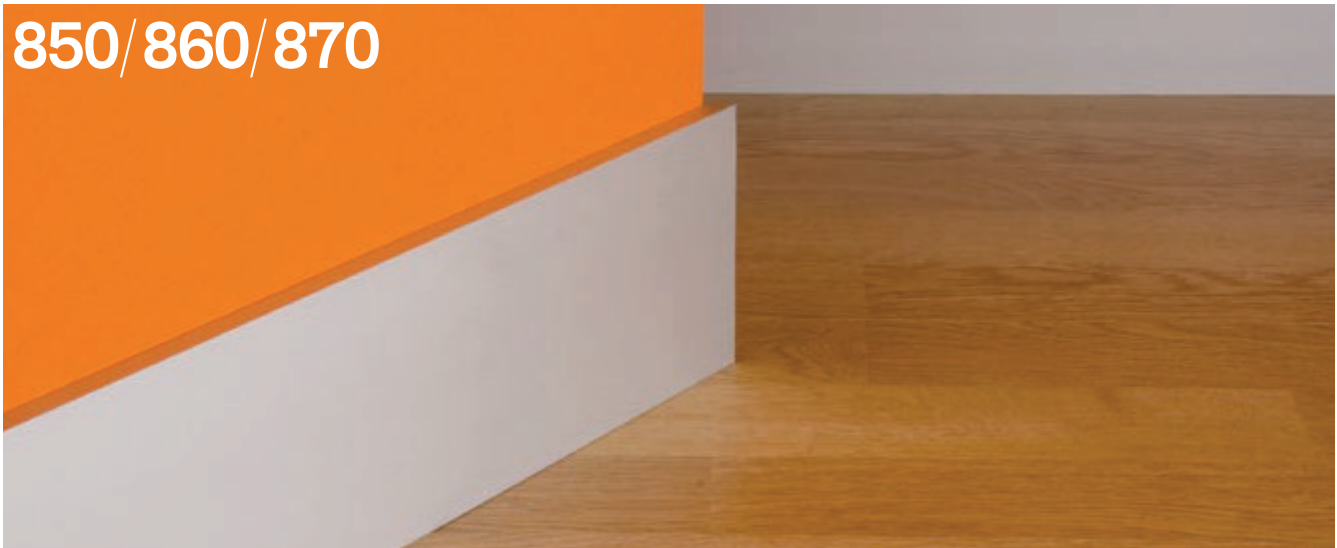
P Granel / Bulk / Vrac



Solicite precio para cantidades
Ask quotation linked to quantities
Consultez les prix liés aux quantités



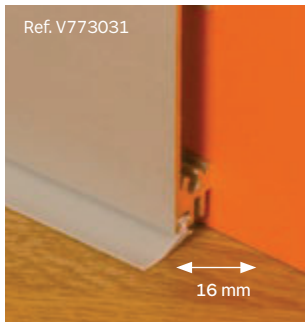
850/860/870



Office series

250 cm

- Zócalo de aluminio de líneas rectas. Sistema de anclaje Blickx. **Accesorios** de montaje de aluminio disponibles (**Pg. 81**).
- Aluminium skirting with straight lines. Blickx fixing system. Installation aluminium **accessories** available (**Pg. 81**).
- Plinthe en aluminium de lignes droites. Système de fixation Blickx. **Accessoires** d'installation en aluminium disponibles (**Pg. 81**).



Ref. V773031

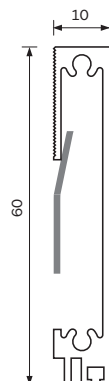
16 mm



Accesorios de montaje de aluminio
Aluminium installation accessories
Accessoires pour l'installation en aluminium

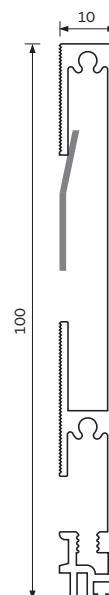
850 **36,78** €/u

ALUM. 03	8500325058P
LB	850LB25058P
LN	850LN25058P



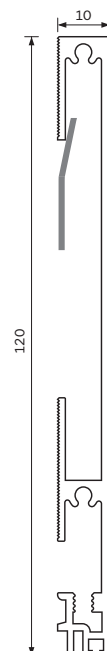
860 **56,85** €/u

ALUM. 03	8600325058P
LB	860LB25058P
LN	860LN25058P



870 **60,62** €/u

ALUM. 03	8700325058P
----------	-------------

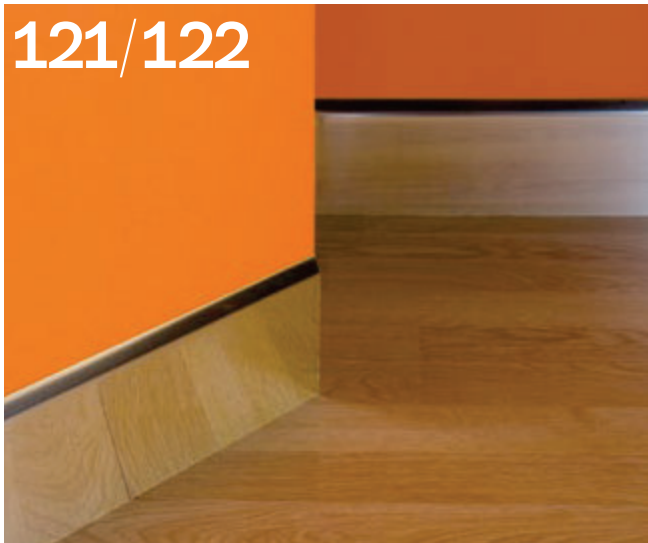


A Granel / Bulk/ Vrac



Solicite precio para cantidades
Ask quotation linked to quantities
Consultez les prix liés aux quantités

121/122



Inox Series

250 cm

- Zócalo de acero inoxidable reversible.
- Reversible stainless steel skirting.
- Plinthe réversible en acier inoxydable.

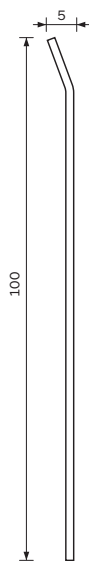
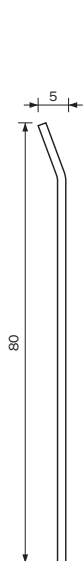


121 **20,39 €/u**

26	1212625000A
----	-------------

122 **25,97 €/u**

26	1222625000A
----	-------------



Film de protección de PVC / PVC protection sheet / Film de protection PVC



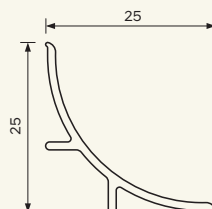
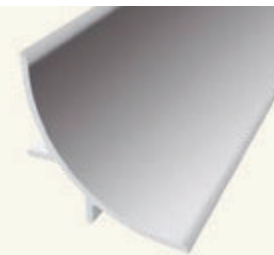
Rinconeras
Round corners
Cornières

240/250 cm



373 Blister

Alu
250 cm



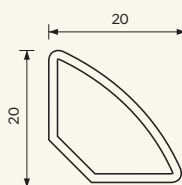
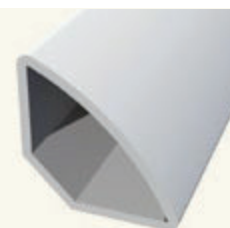
- Rinconera de aluminio.
- Aluminium round corner.
- Cornière en aluminium.

ALUM. 03 3730325000C

18,92 €/u

910

Plastic
240 cm



- Rinconera de plástico.
- Plastic round corner.
- Cornière en plastique.

R7 910R724000A

6,44 €/u

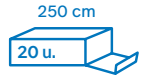


Líneas rectas
Straight lines
Lignes droites



Reversible

P Granel / Bulk / Vrac



Alu Series

250 cm

- Zócalos de aluminio de líneas rectas.
- Aluminium skirting with straight lines.
- Plinthes en aluminium droite.

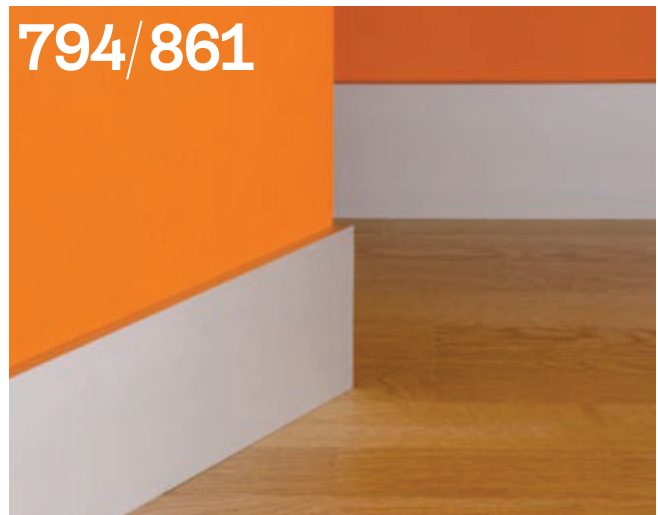
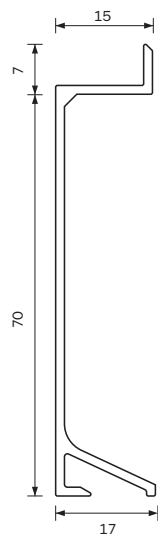


863

29,75 € / u

ALUM. 03	8630325000P
LB	863LB25000P

(*) Colores / Colours / Couleurs



Alu Series

250 cm

- Zócalo de aluminio reversible.
- Reversible aluminium skirting.
- Plinthe réversible en aluminium.



794

24,44 € / u

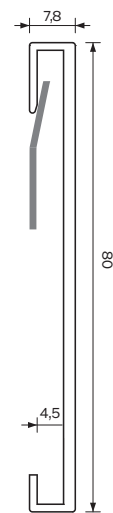
ALUM. 03	7940325000P
LB	794LB25000P
LN	794LN25000P



861

31,78 € / u

ALUM. 03	8610325000P
----------	-------------





Resistente a la humedad
Waterproof
Résistant à l'humidité



Granel / Bulk / Vrac



Solicite precio para cantidades
Ask quotation linked to quantities
Consultez les prix liés aux quantités



Sólo cajas enteras
Full boxes
Cartons complets



Albion Series



225 cm

- Zócalo de poliestireno de líneas rectas. Resistente a la humedad.
- Polystyrene skirting with straight lines. Waterproof.
- Plinthe en polystyrène de lignes droites. Utilisable dans les zones humides.

W1

W4

Blanco satinado
Satin white
Blanc satiné

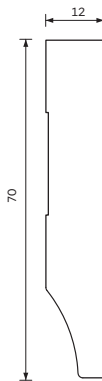
Negro mate
Matt black
Noir mat

90P

10,67 €/u

W1 90PW122500A

33 u.

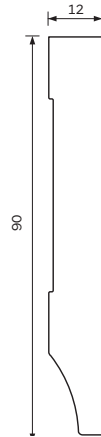


90F

13,80 €/u

W1 90FW122500A
W4 90FW422500A

25 u.

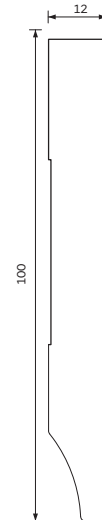


90H

15,76 €/u

W1 90HW122500A

23 u.



90B

19,54 €/u

W1 90BW122500A

19 u.

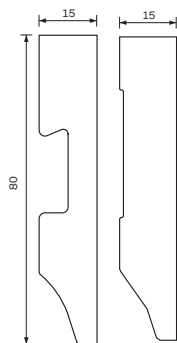


90C

15,90 €/u

W1 90CW122500A
W4 90CW422500A

26 u.

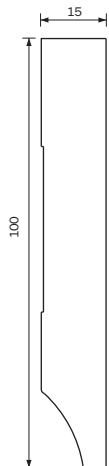


90D

16,47 €/u

W1 90DW122500A
W4 90DW422500A

19 u.

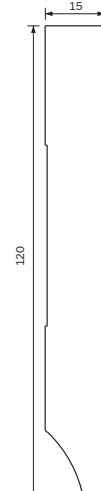


90E

20,39 €/u

W1 90EW122500A

15 u.

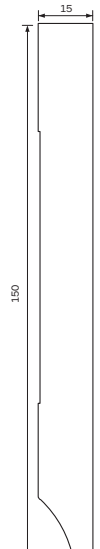


90G

25,43 €/u

W1 90GW122500A

14 u.





Líneas rectas
Straight lines
Lignes droites

P Granel / Bulk / Vrac



Solicite precio para cantidades
 Ask quotation linked to quantities
 Consultez les prix liés aux quantités

240 cm
 20 u.



Plastic

240 cm

- Zócalo de plástico de líneas rectas. Acabados: blanco. Consulte pedidos mínimos.
- Plastic skirting with straight lines. Finishes: white. Please consult minimum orders.
- Plinthe en plastique de lignes droites. Finitions: blanc. Merci de nous consulter pour les quantités minimum.



Plastic

240 cm

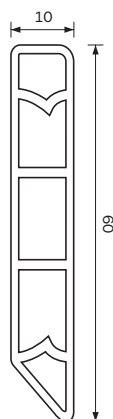
- Zócalo de plástico + espuma de líneas rectas.
- Plastic+foam skirting with straight lines. Finishes: white, oak, sapelli and aluminium. Please consult minimum orders.
- Plinthe en plastique+mousse de lignes droites.



908

18,12 €/u

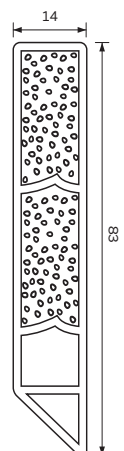
22	9082224000P
----	-------------



909

19,98 €/u

	12	9091224000P
	13	9091324000P
	20	9092024000P
	22	9092224000P



Clickx system. Montaje / Assembly / Montage



Soporte / Support / Support
Ref. V750000106

Accesorios / Accessories / Accessoires

COMBI SERIES	Esquina exterior Outer corner Angle extérieur	Esquina interior Inner corner Angle intérieur	Conector Connector Embout de raccord	Terminal izdo. Left end cap Embout gauche	Terminal dcho. Right end cap Embout droit
PLÁSTICO PLASTIC PLASTIQUE					
800	V81**00011	V81**00012	V81**00013	V81**00014	V81**00015
820	V810300011	V810300012	V810300013	V810300014	V810300015
830	V810300011	V810300012	V810300016	V810300017	V810300018
840	V81**00011	V81**00012	V81**00013	V81**00014	V81**00015
€/u	1,15	1,15	0,99	0,99	0,99

6 SERIES	Esquina exterior Outer corner Angle extérieur	Esquina interior Inner corner Angle intérieur	Conector Connector Embout de raccord	Terminal izdo. Left end cap Embout gauche	Terminal dcho. Right end cap Embout droit
PLÁSTICO PLASTIC PLASTIQUE					
735	V81**20001	V81**20002	V81**20003	V81**20004	V81**20005
730 / 124	V81**00001	V81**00002	V81**00003	V81**00004	V81**00005
736	V81**30001	V81**30002	V81**30003	V81**30004	V81**30005
904	V81**00001	V81**00002	V81**00003	V81**00004	V81**00005
€/u	1,15	1,15	1,05	1,02	1,02

OFFICE SERIES

ALUMINIO
ALUMINIUM
ALUMINIUM

Accesorio único: Esquina exterior / terminales izdo. y dcho.
Unique accessory: Outer corner / right and left end caps
Accessoire unique: Angle extérieur / embouts droit et gauche



+ 4 Pasadores
Spring pins
Goupilles

850	V81**10001
860	V81**10002
870	V810310003
€/u	3,86

COMBI/ OFFICE SERIES

Soporte
Support
Support

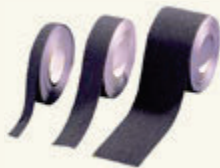


V750000106	
€/u	0,19



Antideslizante / Anti slip tape / Antidérapant

Autoadhesivo
Self Adhesive
Autocollant



Rollo Negro / Black Roll / Rouleau Noir	25 mm x 5 m		V790000014	7,91 €/u
Rollo Negro / Black Roll / Rouleau Noir	25 mm x 18 m		V790000016	26,88 €/u
Rollo Negro / Black Roll / Rouleau Noir	16 mm x 15 m	V790000115	26,88 €/u	



Rollo fotoluminiscente / Photoluminescent / Rouleau photoluminescent	25 mm x 5 m		V790000102	13,31 €/u
Rollo fotoluminiscente / Photoluminescent / Rouleau photoluminescent	25 mm x 18 m		V790000111	47,92 €/u



Rollo emergencia / Emergency roll / Rouleau noir et jaune	25 mm x 5 m		V790000126	11,62 €/u
Rollo emergencia / Emergency roll / Rouleau noir et jaune	25 mm x 18 m		V790000124	41,77 €/u



Rollo transparente / Transparent roll / Rouleau transparent	25 mm x 5 m		V790000130	11,62 €/u
---	-------------	--	------------	-----------

Botones podotáctiles / Tactile studs / Clous podotactiles

Ref. V76BDP011

V76BDP013 V76BDP012



Estriado con tallo / Ribbed top stud / Strié avec tige	Inox 316 25x5 mm	V76BDP011	2,60 €/u	
Estriado sin tallo / Ribbed top no stem / Strié sans tige	Inox 316 25x5 mm	V76BDP013	1,50 €/u	
Liso sin tallo / Flat surface no stem / Lisse sans tige	Inox 316 25x5 mm	V76BDP012	1,43 €/u	

Cinta de doble cara / Double sided tape / Adhésif double face

Blíster
Blister
Libre service



Rollo polipropileno / Polypropylene roll / Rouleau polypropylène	10 m x 50 mm	V780000011	3,53 €/u
Rollo polipropileno / Polypropylene roll / Rouleau polypropylène	25 m x 50 mm	V780000012	6,70 €/u



Rollo gasa / Cotton tissue roll / Rouleau toile de coton	10 m x 50 mm	V780000013	5,13 €/u
Rollo gasa / Cotton tissue roll / Rouleau toile de coton	25 m x 50 mm	V780000014	10,86 €/u



Cutter y cuchillas / Cutter and blades / Cutter et lames

Blister
Blister
Libre service

Ref. V76000077



Blister 10 cuchillas / 10 blades blister / Blister 10 lames

V76000071

2,80 €/u

Cutter auto retráctil blister + 2 cuchillas dobles / Self retracting cutter blister + 2 double blades
Cutter auto rétractable blister + 2 lames doubles

V76000077

6,46 €/u



Diseño propio In-house design Conception propre

Baglinox ha desarrollado el perfil con colgador integrado, especialmente concebido para el sector de bricolaje. Sus ventajas son:

- Reducción del volumen del producto de hasta un 70%
- Resistencia: el colgador forma parte del propio producto.

Baglinox has developed the profile with the hanger integrated in it, specially conceived for the DIY sector. The advantages are:

- Up to 70% of reduction of the volume
- Resistance: the hanger is a part of the product.

Baglinox a développé le profil avec crochet intégré, spécialement conçu pour le secteur du bricolage. Les avantages sont:

- Réduction du volume du produit jusqu'à 70%
- Résistance: le crochet fait partie du propre produit.



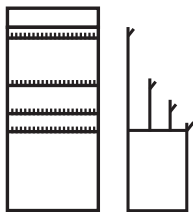
1



2

EXP-001

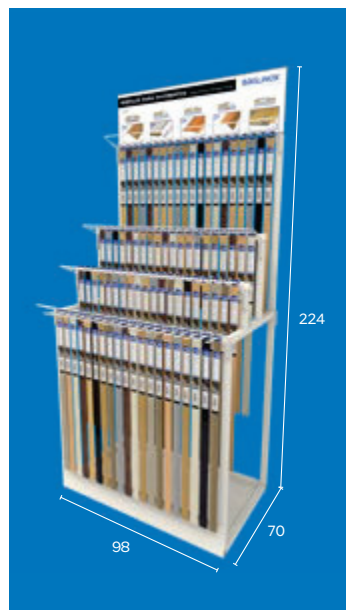
Dim. 98x70x224 cm



88 referencias
66 ref. de hasta 93 cm
22 ref. de hasta 166 cm

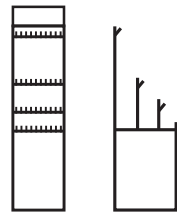
88 references
66 ref. up to 93 cm
22 ref. up to 166 cm

88 références
66 réf. jusqu'à 93 cm
22 réf. jusqu'à 166 cm



EXP-004

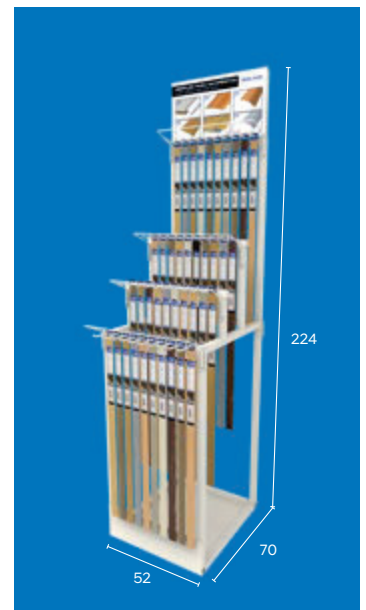
Dim. 52x70x224 cm

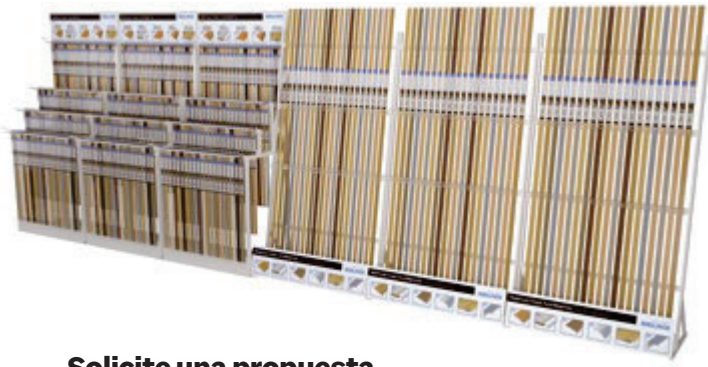


44 referencias
33 ref. de hasta 93 cm
11 ref. de hasta 180 cm

44 references
33 ref. up to 93 cm
11 ref. up to 180 cm

44 références
33 réf. jusqu'à 93 cm
11 réf. jusqu'à 180 cm





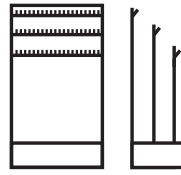
Solicite una propuesta personalizada para su establecimiento

Demandez une proposition personnalisée pour votre magasin.

Request a customized proposal for your store.

EXP-007

Dim. 100 x 50 x 143 cm



66 referencias
22 ref. de hasta 93 cm
44 ref. de hasta 93 cm

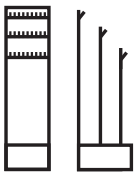
66 referencias
22 ref. up to 93 cm
44 ref. up to 93 cm

66 références
22 réf. jusqu'à 93 cm
44 réf. jusqu'à 93 cm



EXP-014

Dim. 50 x 50 x 143 cm



33 referencias
22 ref. de hasta 93 cm
11 ref. de hasta 93 cm

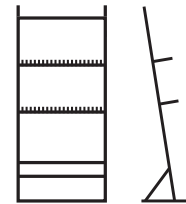
33 referencias
22 ref. up to 93 cm
11 ref. up to 93 cm

33 références
22 réf. jusqu'à 93 cm
11 réf. jusqu'à 93 cm



EXP-022

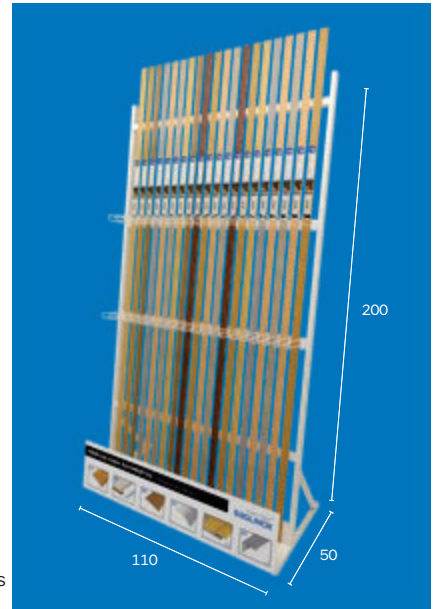
Dim. 110 x 50 x 200 cm



Perfiles largos
22 espacios para perfiles largos de hasta 270 cm

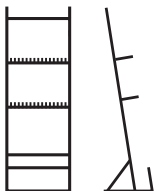
Long Profiles
22 spaces for up to 270 cm long profiles

Profils longs
22 espaces pour profils longs jusqu'à 270 cm de longueur



EXP-023

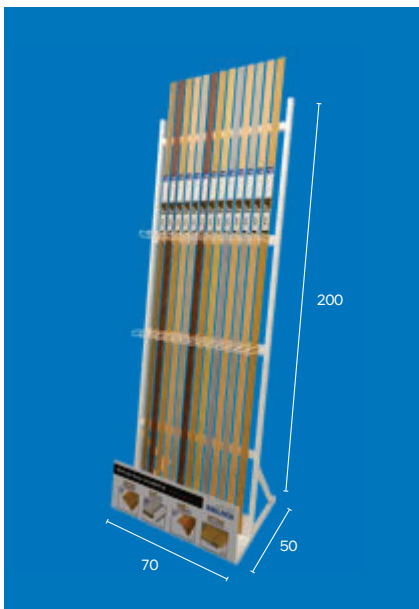
Dim. 70 x 50 x 200 cm



Perfiles largos
13 espacios para perfiles largos de hasta 270 cm

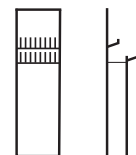
Long Profiles
13 spaces for up to 270 cm long profiles

Profils longs
13 espaces pour profils jusqu'à 270 cm de longueur



EXP-100

Dim. 40 x 41 x 153 cm



16 referencias
16 ref. de hasta 93 cm

16 referencias
16 ref. up to 93 cm

16 références
16 réf. jusqu'à 93 cm



Más de 200 colores disponibles

Consulte condiciones

More than 200 colours available

Conditions apply

Plus de 200 couleurs disponibles

Consultez les conditions applicables



Perfiles de aluminio / Aluminium profiles / Profils en aluminium

Aluminio anodizado / Anodised aluminium / Aluminium anodisé



03 Aluminio plata mate
Matt silver aluminium
Aluminium argent mat



04 Aluminio oro mate
Matt gold aluminium
Aluminium or mat



05 Aluminio bronce mate / Matt bronze aluminium / Aluminium bronze mat



07 Alum. inox. cepillado
Brushed steel aluminium
Alu. inox brossé

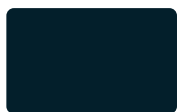


25 Aluminio acero mate
Matt steel aluminium
Aluminium acier mat



09 Aluminio negro mate
Matt black aluminium
Aluminium noir mat

Lacados / Lacquered / Laqués



LA RAL 7016



BL RAL 9003



LB RAL 9010



NL RAL 9005



LN RAL 9011



50 Roble barnizado mate 50 / Matt varnished oak 50 / Chêne vernis mat 50









































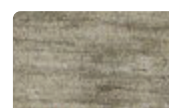

















65 Roble sin barnizar 65 / Unvarnished oak 65 / Chêne brut 65




Madera natural / Real wood
Bois véritable

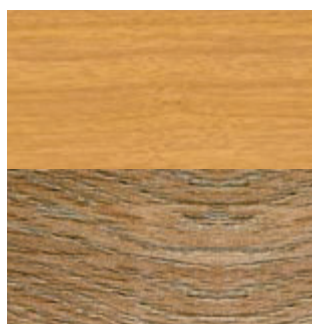
Perfiles de aluminio / Aluminium profiles / Profils en aluminium

Otros acabados / Other finishes / Autres finitions

						
11 Haya clara 11 Light beech 11 Hêtre clair 11	12 Sapeli 12 Sapelli 12 Sapelli 12	13 Roble 13 Oak 13 Chêne 13	20 Negro 20 Black 20 Noir 20	22 Blanco 22 White 22 Blanc 22	28 Arce 28 Maple 28 Érable 28	33 Roble rústico 33 Old oak 33 Chêne antique 33
						
37 Nogal 37 Walnut 37 Noyer 37	39 Sucupira 39	40 Roble calizo 40 Limestone oak 40 Chêne calcaire 40	41 Roble natural 41 Natural oak 41 Chêne naturel 41	42 Roble pulido 42 Polished oak 42 Chêne poli 42	44 Roble pátina 44 Patina oak 44 Chêne patine 44	45 Roble gris claro 45 Light grey oak 45 Chêne gris clair 45
						
49 Fresno envejecido 49 / Aged rustic ash 49 / Frêne vieilli 49	70 Roble blanco 70 White oak 70 Chêne blanc 70	72 Wenge sucupira 72 Wenge sucupira 72 Wenge sucupira 72	73 Roble blanco gris 73 Grey white oak 73 Chêne blanc gris 73	80 Roble 80 Oak 80 Chêne 80	84 Roble europeo 84 European oak 84 Chêne européen 84	85 Roble rústico 85 Old oak 85 Chêne antique 85
						
86 Roble oscuro 86 Dark oak 86 Chêne foncé 86	87 Roble blanqueado 87 Whitened oak 87 Chêne blanc 87	98 Roble claro 98 Light oak 98 Chêne clair 98	0A Avignon 0A	1D Bristol 1D	2D Straw 2D	2H Pais 2H
						
3C Estoril 3C	3H Moura 3H	4A Africano 4A	4B Fairfield 4B	4D Vancouver 4D	4H Berquo 4H	5A Makham 5A
						
5C Silva 5C	5D Toronto 5D	6D Sherbrooke 6D	6H Arruda 6H	7A Aspem white 7A	7B Cottage 7B	8B Markham 8B
						
9C Galway 9C	AA Roble calizo AA Limestone oak AA Chêne calcaire AA	AB Roble natural AB Natural oak AB Chêne naturel AB	AF Roble blanco gris AF Grey white oak AF Chêne blanc gris AF	AH Roble europeo AH European oak AH Chêne européen AH	AI Roble rústico AI Old oak AI Chêne antique AI	AO Roble harvest AO Harvest oak AO Chêne harvest AO
						
AP Roble clásico AP Classic oak AP Chêne classique AP	AV Olmo blanco AV White elm AV Orme blanc AV	B1 Roble rústico B1 Old oak B1 Chêne antique B1	B4 Roble burdeos B4 Bordeaux oak B4 Chêne bordeaux B4	B5 Nogal B5 Walnut B5 Noyer B5	B9 Roble B9 Oak B9 Chêne B9	C1 Roble Montreal C1 Oak Montreal C1 Chêne Montreal C1

Perfiles de aluminio / Aluminium profiles / Profils en aluminium

						
C4 Roble polar C4 Polar oak C4 Chêne polaire C4	C9 Roble harvest C9 Harvest oak C9 Chêne harvest C9	D2 Pizarra D2 Slate D2 Ardoise D2	D4 Roble clásico D4 Classic oak D4 Chêne classique D4	D6 Roble Laponia D6 Lapland oak D6 Chêne Laponie D6	D7 Roble viejo D7 Old oak D7 Chêne vieux D7	D8 Roble blanco D8 White oak D8 Chêne blanc D8
						
D9 Roble cepg. relieve D9 Relief brus. oak D9 Chêne relief brus. D9	E4 Roble E4 Oak E4 Chêne E4	E5 Roble E5 Oak E5 Chêne E5	E8 Roble E8 Oak E8 Chêne E8	E9 Roble pure E9 Pure oak E9 Chêne pure E9	F5 Roble Bergen F5 Bergen oak F5 Chêne bergen F5	F6 Roble calcio F6 Calcium oak F6 Chêne calcium F6
						
F9 Roble diamante F9 Diamond oak F9 Chêne diamant F9	G0 Roble cuarzo G0 Quartz oak G0 Chêne quartz G0	G1 Roble azufre G1 Sulfur oak G1 Chêne soufre G1	G2 Roble crudo G2 Raw oak G2 Chêne brut G2	G3 Roble G3 Oak G3 Chêne G3	G5 Roble G5 Oak G5 Chêne G5	G6 Roble G6 Oak G6 Chêne G6
						
H2 Fuji H2	K2 Roble K2 Oak K2 Chêne K2	K3 Roble K3 Oak K3 Chêne K3	S3 Roble Beige S3 Beige oak S3 Chêne beige S3	S4 Roble claro loft S4 Loft light oak S4 Chêne clair loft S4	S5 Roble blanco loft S5 Loft white oak S5 Chêne blanc loft S5	S9 Roble gris S9 Grey oak S9 Chêne gris S9
						
T1 Avellano seda mate T1 Matt silk hazel T1 Noisetier soie mat T1	T2 Olmo blanco T2 White elm T2 Orme blanc T2	U6 Roble ivy U6 Ivy oak U6 Chêne ivy U6	Z3 Studio olmo blanco Z3 White elm studio Z3 Studio orme blanc Z3	Z4 Loft roble rústico Z4 Old oak loft Z4 Loft chêne antique Z4		



Colores digitales

Gracias a la tecnología digital, Baglinox puede incorporar nuevos acabados a partir de una muestra de pavimento. Disponible para los perfiles fabricados con aluminio. Consulte condiciones.

Digital colours

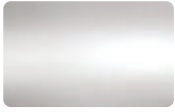
Thanks to the digital technology, Baglinox can add more finishes from a flooring sample. Available for aluminium profiles. Please consult conditions.

Couleurs numériques

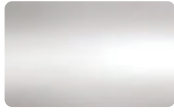
Grâce à la technologie numérique, Baglinox peut incorporer des nouvelles finitions à partir d'un échantillon. Disponible pour les profils en aluminium. Veuillez consulter les conditions applicables.

Basic Line

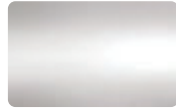
Acero / Steel / Acier



01 Inox
St. steel
Acier inoxydable



23 Inox mate 1 mm
Matt st. steel 1 mm
Acier inox. mat 1 mm



26 Inox 1,2 mm
St. steel 1,2 mm
Acier inox. 1,2 mm



06 Acero latonado
Brass plated steel
Acier laitonné
Chapado
Plated
Plaqué

Otros acabados / Other finishes / Autres finitions



11 Haya 11
Beech 11
Hêtre 11



12 Sapeli 12
Sapelli 12
Sapelli 12



13 Roble 13
Oak 13
Chêne 13



14 Cerezo 14
Cherry 14
Cerisier 14



20 Negro 20
Black 20
Noir 20



22 Blanco 22
White 22
Blanc 22



30 Roble oscuro 30
Dark oak 30
Chêne foncé 30



31 Jatoba 31
Red mahogany 31
Jatoba 31



33 Roble rústico 33
Old oak 33
Chêne antique 33



35 Wengé 35
Wenge 35
Wenge 35



P2 Roble blanco P2
White oak P2
Chêne blanc P2



P3 Roble blanco loft P3
Loft white oak P3
Chêne blanc loft P3



P4 Yorkshire P4



P5 Chelsea P5



P6 Bone P6



Q1 Lillooet Q1



Q2 Yellowstone Q2



Q3 Yosemite Q3



Q4 Maine Q4



Q5 Ottawa Q5



Q6 Vermont Q6



Q7 Montauk Q7



Q8 Weimar Q8



Q9 Colmar Q9



Correspondencia de colores con marcas de pavimentos

Consulte la lista actualizada de correspondencias en www.baglinox.com

Colour match. Flooring brands

Check the updated list of matches on www.baglinox.com

Contretypages. Marques de revêtements de sols

Consultez la liste actualisée de contretypages sur www.baglinox.com



Condiciones generales de venta en España

PEDIDOS

Sólo se aceptarán pedidos confirmados por escrito mediante correo electrónico.

- E-mail: pedidos@baglinox.com

DISPONIBILIDAD DE PRODUCTOS

Todos los artículos están sujetos a disponibilidad. Baglinox puede modificar, actualizar o descatalogar productos sin previo aviso.

PRECIOS

Los precios de esta tarifa son por unidad, IVA no incluido. Los precios mostrados pueden ser modificados sin previo aviso en función de las variaciones de costes de las materias primas, costes industriales o índices de mercado.

PORTES

En pedidos superiores a 300 € (IVA no incluido) los portes serán gratuitos. La mercancía se entregará siempre en el domicilio del cliente dentro de la península. En pedidos inferiores a este importe se efectuará un recargo de 20 € (+ IVA) en concepto de gastos de envío de la mercancía, 6 € (+ IVA) para las provincias de Madrid y Barcelona. Para pedidos fuera de la península las condiciones de entrega y portes serán pactadas expresamente.

RECLAMACIONES-DEVOLUCIONES

No se aceptarán devoluciones sin previo aviso. Deberán ser efectuadas dentro de los 10 días hábiles siguientes a la recepción de la mercancía. En el caso de que se produzcan anomalías en el transporte (paquetes abiertos, golpeados, bultos que faltan...), deben indicarse en el albarán del transportista en el momento de la entrega. No se admitirán reclamaciones con anotaciones del tipo "pendiente de revisar".

CANTIDADES ESPECIALES

Los pedidos de grandes cantidades pueden disponer de un descuento adicional.

GRANEL / BLÍSTER

Todos los artículos, excepto determinados productos de la sección accesorios, pueden ser adquiridos tanto en versión granel como blíster, con su propio código EAN.

CANTIDADES MÍNIMAS POR ARTÍCULO

(Referencias presentes en este catálogo)

Las cantidades mínimas por referencia son 10-12 unidades, según modelos.

PLAZOS DE EXPEDICIÓN

- Los pedidos que contengan únicamente referencias presentes en este catálogo se expedirán en un plazo máximo de 4 días laborables, de lunes a viernes. Los 4 días laborables se contabilizarán desde la fecha de recepción del pedido hasta las 13:00 horas. Los pedidos recibidos a partir de las 13:00 horas se contabilizarán como recibidos el día laborable siguiente. Este plazo se aplica solamente a artículos estándar sin ningún tipo de personalización.
- Aquellos pedidos que contengan referencias no presentes en este catálogo tendrán como fecha de expedición la indicada para los artículos fuera de catálogo. Dicha fecha se indicará en la confirmación de pedido.
- Ejemplo: Un pedido recibido el lunes antes de las 13:00 h será expedido como muy tarde el jueves de la misma semana. Este pedido debe contener únicamente referencias presentes en este catálogo.

- Baglinox declina cualquier responsabilidad motivada por la imposibilidad de suministro. Baglinox no se hace responsable de los plazos de entrega por parte del transporte.

COLORES

Baglinox dispone de una gama de más 200 colores en sus gamas de perfiles de aluminio. En la página web www.baglinox.com podrá consultar el listado actualizado de acabados y su correspondencia con las colecciones de los principales fabricantes de suelos.

PEDIDOS ESPECIALES.

ARTÍCULOS FUERA DE CATÁLOGO

- Baglinox fabrica sus productos. Consulte cantidad mínima, precio y plazo de fabricación para aquellas referencias, modelos o medidas no presentes en este catálogo.

Portugal

PORTES

En pedidos superiores a 300 € (IVA no incluido) los portes serán gratuitos. La mercancía se entregará siempre en el domicilio del cliente en Portugal continental. En pedidos inferiores a este importe se efectuará un recargo de 25 € (+ IVA) en concepto de gastos de envío de la mercancía. Para pedidos fuera del continente, las condiciones de entrega y portes serán pactadas expresamente.

Referencias

Nuestras referencias se componen de 11 caracteres divididos en 5 grupos:

- Los tres primeros dígitos indican la referencia o forma del perfil.
- Los dos dígitos siguientes indican el material o acabado: 01 Inox, 11 Haya, 13 Roble, etc.
- Los tres dígitos siguientes indican la longitud del perfil en cm.
- Los 2 dígitos siguientes indican el proceso: adhesivo, atornillar, etc.
- La última posición indica la presentación: granel, blíster, etc.

Ejemplo:

370 03 090 01 B

Perfil ref. 370 en color alum. plata (03) de 90 cm autoadhesivo blíster

(*) PRECIOS PRESENTACIÓN BLÍSTER

Longitud (cm)	Precio
73, 83, 90, 93, 100	1,20 €
120, 135, 166, 180, 200, 225	1,75 €
240, 250, 270, 300	2,35 €

COSTE DE EMBALAJES INCOMPLETOS

Longitud (cm)	Precio
73, 83, 90, 93, 100	3,95 €
120, 135, 166, 180, 200, 225	6,10 €
240, 250, 270, 300	8,00 €

International conditions of sale

ORDERS

The orders must be placed by e-mail

- E-mail: pedidos@baglinox.com

PRODUCT AVAILABILITY

All items are subject to availability. Baglinox may modify, update, or discontinue products without prior notice.

PRICES

The prices in this catalogue are per unit, taxes not included. The prices shown may be modified without prior notice depending on fluctuations in raw material costs, industrial costs, or commodity prices.

SHIPPING

The prices shown in this catalogue are Ex-works. Baglinox can organize the shipping under client's request.

CLAIMS-RETURNS

Returns will not be accepted without prior notice. They must be made within 10 working days following receipt of the goods. In the event of transport anomalies (opened or damaged packages, missing items, etc.), these must be noted on the carrier's delivery note at the time of delivery. Claims with remarks such as "subject to inspection" will not be accepted.

SPECIAL QUANTITIES

Big orders may have an additional discount.

BULK/BLISTER

All the products, except certain articles of the accessories' section, can be purchased by bulk or blister version, with its own label and EAN code.

MINIMUM AMOUNTS PER ITEM

(References in this catalogue)

The minimum quantities per reference are 10-12 units, according to models.

LEAD TIMES

- Orders containing only references present in this catalogue will be dispatched within a maximum period of 4 working days, from Monday to Friday. The 4 working days will be counted from the date of reception of the order until 13:00 h. Orders received after 13:00 h. will be counted as received the following business day. This period applies only to standard articles without any type of customization.
- Those orders that contain references not present in this catalogue will have the despatch date indicated for items out of catalogue. This date will be indicated in the order confirmation.
- Example: An order received on Monday before 13:00 h will be shipped on Thursday of the same week at the latest. This order must contain only references present in this catalogue.
- Baglinox declines all responsibility for the impossibility of supply. Baglinox is not responsible for delivery times by the transport.

COLOURS

Baglinox offers a range of 200 colours in the aluminium profiles range. On the website www.baglinox.com you can consult the updated list of finishes and their correspondence with the collections of the main flooring manufacturers.

Conditions générales de vente en France

SPECIAL ORDERS. PRODUCTS OUT OF CATALOGUE

- Baglinox manufactures its products. Please consult minimum quantity, price and manufacturing period for references, models or measures not present in this catalogue.

References

Our references are composed of 11 characters divided in 5 groups:

- The 3 first positions indicate the reference or design of the profile.
- The 2 next positions indicate the material or finish: 01 Stainless steel, 11 Beech, 13 Oak, etc.
- The next 3 ones indicate the length of the profile.
- The next 2 positions indicate the process: self-adhesive, drilled, etc.
- The last position indicates the presentation: bulk, blister, etc.

Example:

370 03 090 01 B

Profile ref. 370, silver alum (03), 90 cm long, self-adhesive blister

(*) PRICE OF BLISTER PRESENTATION

Length (cm)	Price
73, 83, 90, 93, 100	1.20 €
120, 135, 166, 180, 200, 225	1.75 €
240, 250, 270, 300	2.35 €

PRICE OF PARTIAL BOXES

Length (cm)	Price
73, 83, 90, 93, 100	3.95 €
120, 135, 166, 180, 200, 225	6.10 €
240, 250, 270, 300	8.00 €

COMMANDES

Seules les commandes écrites seront acceptées via l'envoi d'un mail.

- E-mail: commandes@baglinox.com

La commande minimale est de 200 € HT.

DISPONIBILITÉ DES PRODUITS

Tous les articles sont soumis à disponibilité. Baglinox peut modifier, mettre à jour ou supprimer des produits sans préavis.

PRIX

Les prix de ce tarif sont à l'unité, hors taxes (HT). Les prix indiqués peuvent être modifiés sans préavis en fonction des variations des coûts des matières premières, des coûts industriels ou des indices de marché.

FRAIS DE PORT

Les commandes sont franco France métropolitaine à partir d'un montant minimal de 400 € HT. La marchandise sera toujours livrée au domicile du client en France métropolitaine. Les commandes entre le minimum de 200 et 400 € HT feront l'objet d'un forfait de frais d'envoi de la marchandise de 40 € HT. Les commandes hors France métropolitaine feront l'objet d'une étude de transport au cas par cas.

RÉCLAMATIONS - RETOURS

Aucun retour ne pourra être accepté sans avertissement au préalable. Ils devront être effectués dans une période de 10 jours ouvrés suivant la réception de la marchandise. En cas d'anomalies lors du transport (paquets ouverts, abîmés, colis manquants), des réserves devront être portées sur le bon de livraison du transporteur au moment de la réception. Des photographies des profils abîmés seront également demandées afin de pouvoir justifier la réclamation auprès du transporteur. Aucune réclamation ne sera acceptée avec des mentions du type « à vérifier ».

QUANTITÉS SPÉCIALES

Les commandes de grandes quantités peuvent faire l'objet d'une remise additionnelle.

SANS EMBALLAGE BLISTER / EMBALLAGE BLISTER

Tous les articles, sauf certains produits déterminés de la catégorie accessoires, peuvent être achetés tant en version "sans emballage blister" qu'en version "emballage blister", avec son propre code EAN.

QUANTITÉS MINIMALES PAR ARTICLE

(Références présentes dans ce catalogue)
Les quantités minimales par référence sont de 10 à 12 unités, selon la longueur et les modèles.

DÉLAIS D'EXPÉDITION

- Les commandes contenant uniquement des références présentes dans ce catalogue seront expédiées dans un délai maximum de 4 jours ouvrés, du lundi au vendredi. Les 4 jours ouvrés

seront comptés à partir de la date de réception de la commande jusqu'à 13h00. Les commandes reçues après 13h00 seront comptées comme reçues le jour ouvrable suivant. Ce délai s'applique uniquement aux articles standards sans aucun type de personnalisation.

- Les commandes contenant des références non présentes dans ce catalogue auront la date d'expédition des articles hors catalogue. Cette date sera indiquée dans la confirmation de commande.
- Exemple : Une commande reçue le lundi avant 13h00 sera expédiée le jeudi de la même semaine au plus tard. Cette commande doit contenir uniquement des références présentes dans ce catalogue.

COULEURS

Baglinox présente une gamme de 200 couleurs dans ses gammes de profils aluminium. Sur le site web www.baglinox.com on pourra consulter la liste actuelle de finitions et sa correspondance avec les principaux fabricants de sols.

COMMANDES SPÉCIALES. ARTICLES HORS CATALOGUE

- Baglinox fabrique ses produits. Veuillez consulter la quantité minimale, le prix et le délai de fabrication pour les références, modèles ou dimensions ne figurant pas au catalogue.

Références

Nos références sont composées de 11 caractères divisés en 5 groupes:

- Les trois premières chiffres indiquent la référence ou la forme du profil.
- Les deux positions suivantes indiquent le matériel ou la finition: 01 Acier inoxydable, 11 Hêtre, 13 Chêne, etc.
- Les 3 chiffres suivantes indiquent la longueur du profil.
- Les 2 chiffres suivantes indiquent le processus: adhésif, percé, etc.
- La dernière position indique le type de présentation du produit.

Exemple:

370 03 090 01 B

Profil réf. 370 couleur alu. argent (03) de 90 cm, auto-adhésif blister

(*) PRIX PRÉSENTATION BLISTER

Longueur (cm)	Prix
73, 83, 90, 93, 100	1,20 €
120, 135, 166, 180, 200, 225	1,75 €
240, 250, 270, 300	2,35 €

PRIX POUR CONDITIONNEMENT NON COMPLET

Longueur (cm)	Prix
73, 83, 90, 93, 100	3,95 €
120, 135, 166, 180, 200, 225	6,10 €
240, 250, 270, 300	8,00 €



**Advertencia
Warning
Avertissement**

ADHESIVO HOT MELT

Los perfiles autoadhesivos disponen de bandas de adhesivo termofusible. En los meses muy fríos se recomienda calentar los perfiles para facilitar su aplicación.

HOT MELT ADHESIVE

The self-adhesive profiles are provided with hot melt adhesive bands. In the coldest months we recommend to heat the profiles to make easier their application.

ADHÉSIF HOT MELT

Les profils autoadhésifs disposent des bandes d'adhésif thermofusible. Dans les mois les plus froids nous recommandons de chauffer les profils pour faciliter leur application.



2026

Navarra

CENTRAL
Pol. Comarca I, C/L, nº 27
31160 Orcoyen.
Navarra. Spain
Tel. (+34) 948 290 552
baglinox@baglinox.com

Madrid

ALMACÉN
Pol. Los Olivos, C/ Empleo, 39
28906 Getafe. Madrid
Tel. (+34) 91 129 12 12
madrid@baglinox.com

Barcelona

ALMACÉN
C/ del Crom, 68
08907 L'Hospitalet de Llobregat
Barcelona
Tel. (+34) 93 474 28 53
bcn@baglinox.com

United Kingdom

CONTACT
Mr. Rob Moran
Tel. (+44) (0) 778 7319 786

France-Ouest

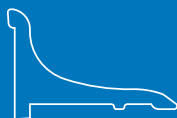
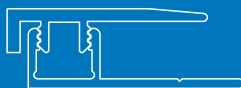
CONTACT
Mr. Thierry Lapeyre
Tel. (+33) (0) 6 38 12 70 71

France-Est

CONTACT
Mr. Rudy Behague
Tel. (+33) (0) 6 85 04 38 44

Portugal

CONTATO
Sr. Nuno Amaral
Tel. (+351) 932 77 73 70



BAGLINOX
www.baglinox.com

CERTIFIED
ISO 9001



Designed by Baglinox®
BAGLINOX